



Открытое акционерное общество
«Торгмаш»



009



Р501



УкрТЕСТ-003



МАШИНЫ

для ИЗМЕЛЬЧЕНИЯ МЯСА

ТИПА МИМ-80

РУКОВОДСТВО ПО ЭКСПЛУАТАЦИИ

МИМ-80 РЭ

Приложение Н

(рекомендуемое)

**ИНСТРУКЦИЯ ПО ТЕХНИКЕ БЕЗОПАСНОСТИ
при эксплуатации мясорубки МИМ-80 (МИМ-80-01)(Д2)**

К работе на мясорубке допускаются лица, прошедшие обучение по программе технического минимума и инструктаж по технике безопасности, ознакомленные с принципом действия мясорубки, ее конструкцией и получившие навыки для обеспечения нормальной работы мясорубки.

Во избежание поломки зажимной гайки проверку правильности вращения вала редуктора производить только при снятой собственно мясорубке.

Нельзя включать электродвигатель, не закрепив прочно и надёжно зажимами собственно мясорубку к приводу.

Не допускается продолжительная работа мясорубки вхолостую (без загрузки продукта), т.к. при возникшем сухом трении зажатые ножи и решетки выходят из строя.

При наладке мясорубки и в процессе работы, проверку и осмотр рабочего механизма, а также чистку производить только при выключенном двигателе и после полной его остановки.

Ежедневно перед включением мясорубки необходимо проверить надежность соединения заземляющего провода.

Санитарная обработка мясорубки должна производиться после отключения мясорубки от электросети.

Устранение неисправностей следует производить только после полного отключения мясорубки от сети автоматическим выключателем.

РАБОТАТЬ СО СНЯТОЙ ЗАГРУЗОЧНОЙ ЧАШЕЙ ЗАПРЕЩАЕТСЯ!

Настоящее руководство по эксплуатации (РЭ) распространяется на машины для измельчения мяса типа МИМ-80 в дальнейшем мясорубка.

Руководство по эксплуатации предназначено для изучения обслуживающим персоналом и работниками ремонтных предприятий конструкции мясорубки, правил эксплуатации, технического обслуживания, условий монтажа, регулирования и обкатки.

Мясорубку обслуживает оператор, прошедший соответствующий инструктаж, обученный техническому минимуму и ознакомленный с настоящим РЭ.

Несоблюдение правил, изложенных в настоящем РЭ, приводит к нарушению работы мясорубки, преждевременному износу и отказам в работе.

Возможно некоторое несоответствие конструкции мясорубки настоящему РЭ, вызванное постоянным усовершенствованием узлов и деталей, не влияющее на основные характеристики мясорубки.

1 ОПИСАНИЕ И РАБОТА МЯСОРУБКИ

1.1 Назначение мясорубки

1.1.1 Мясорубка предназначена для измельчения мяса и рыбы на фарш, повторного измельчения котлетной массы и набивки колбас на предприятиях общественного питания.

1.1.2 Мясорубка выпускается в исполнении УЗ по ГОСТ 15150-69 для эксплуатации при температуре от плюс 1 до плюс 40°С. Пример заказа:

Машина для измельчения мяса МИМ-80 ТУ ВУ 200166490.013-2006

Машина для измельчения мяса МИМ-80-01 ТУ ВУ 200166490.013-2006

1.2 Технические характеристики

Основные параметры мясорубки должны соответствовать нормам, указанным в таблице 1. Параметры решёток указаны в таблице 2.

Таблица 1

Наименование параметра	Значение	
	МИМ-80	МИМ-80-01
Производительность, кг/ч, не менее *	80	80
Производительность при повторном измельчении котлетной массы, кг/ч, не менее	26	26
Номинальная потребляемая мощность, кВт, не более	0,81	0,82
Питающая электросеть: род тока номинальное напряжение, В частота, Гц	переменный 220 50	трёхфазный, переменный 380 50
Частота вращения шнека, об/мин	187	
Габаритные размеры, мм, не более		
длина	500	500
ширина	300	300
высота	570	570
Масса, кг, не более	27	28

* — Производительность мясорубки указана при измельчении говяжьего мяса 2-го сорта через решётку с отверстиями диаметром 5 мм

Таблица 2

Наименование параметра решёток	Значение	
	Номер решётки	
	2	3
Наружный диаметр, мм	60	60
Диаметр отверстий, мм	5	9
Количество отверстий, шт	42	12

Приложение М

(рекомендуемое)

Памятка по обращению с мясорубкой МИМ-80 (МИМ-80-01) (Д1)

Мясорубку при эксплуатации должен обслуживать один оператор, прошедший соответствующий инструктаж по технике безопасности, ознакомленный с устройством и принципом её действия и изучивший инструкцию по эксплуатации.

Подготовку мясорубки к работе произвести в следующем порядке:

- вставить корпус собственно мясорубки хвостовиком в отверстие стакана привода и закрепить зажимами;
- вставить шнек в корпус так, чтобы шип хвостовика шнека зашёл в паз приводного вала;
- установить в зависимости от требуемой степени измельчения продукта, соответствующий набор режущего инструмента с упорным кольцом и зажать гайкой зажимной;
- отпустить гайку на 0,3-0,5 оборота, включить мясорубку и зажимать гайку до появления незначительного шума.
- для мелкого измельчения надеть на палец шнека подрезной нож режущими кромками наружу, двусторонний нож, решётку с отверстиями 5 мм, вставить в корпус упорное кольцо и навинтить зажимную гайку;
- для крупного измельчения надеть на палец шнека нож подрезной режущими кромками наружу, двусторонний нож, решётку с отверстиями 9 мм, вставить упорное кольцо и навинтить зажимную гайку.

Двусторонний нож вставляется режущими кромками в сторону вращения шнека.

Зажимную гайку навинчивают так, чтобы решётки были плотно прижаты к ножам.

ЗАТАЛКИВАТЬ МЯСО В ГОРЛОВИНУ ЧАШИ РАЗРЕШАЕТСЯ ТОЛЬКО ТОЛКАЧОМ.

Условия эксплуатации в момент отказа: 1. Нормальные
(нужное подчеркнуть) 2. Несоответствующие нормам

Условия выявления: 1. При монтаже
(нужное подчеркнуть) 2. При включении
3. При эксплуатации
4. При ТО и Р
5. При хранении
6. При транспортировке

Последствия отказа: 1. Полная потеря работоспособности
(нужное подчеркнуть) 2. Частичная

Адресные данные об отказавшей сборочной единице или детали:

Наименование, марка, тип _____

Предприятие-изготовитель _____

Номер изделия _____

Дата выпуска _____

Для устранения причин отказа необходимо:

Способ устранения 1. Замена детали
(нужное подчеркнуть) 2. Ремонт детали
3. Регулировка изделия
4. Замена изделия
5. Укомплектование ЗИП

Владелец _____
подпись

М.П. Представитель _____
или незаинтересованная сторона
подпись

Представитель СПК _____
подпись

1.3 Состав мясорубки

Состав и комплектность мясорубки приведены в таблице 3.

Таблица 3

Обозначение	Наименование	Количество на мясорубку, шт		Примечание
		МИМ-80	МИМ-80-01	
МИМ-80	Привод	1	1	
МИМ-80.33.000	Чаша	1	1	
МИМ-80.31.000	Собственно мясорубка	1	1	
МИМ-300.18.000	Зажим	2	2	
	Выключатель автоматический АЕ-2036ММ-10Н-20УЗ, Б, 380В, 50Гц, 4А, ТУ 16-522.148-80	1		Комплектуется заказчиком
	Выключатель автоматический АЕ-2036ММ-10Н-20УЗ, Б, 380В, 50Гц, 2А, ТУ 16-522.148-80		1	Комплектуется заказчиком
Комплект сменных частей				
	Решётка № 3	1	1	
Комплект принадлежностей				
МИМ-80.00.015	Съемник	1	1	
МА-С.00.14	Насадка для начинки колбас	1	1	
МИМ-80.31.005	Кольцо	1	1	
МИМ-80.04.000	Толкач	1	1	
Документация				
МИМ-80 РЭ	Руководство по эксплуатации	1	1	
МИМ-80 (МИМ-80-01) (Д1)	Памятка по обращению с мясорубкой	1	1	
МИМ-80 (МИМ-80-01) (Д2)	Инструкция по технике безопасности при эксплуатации мясорубки	1	1	

1.4 Устройство и работа

Мясорубка, в соответствии с рисунком 1, состоит из собственно мясорубки, привода и съёмной чаши.

Собственно мясорубка в сборе, в соответствии с рисунком 2, состоит из алюминиевого корпуса, в котором вращается шнек -2, зажимной гайки -7, двустороннего ножа -4, решетки -5, кольца упорного -6 и ножа подрезного -3.

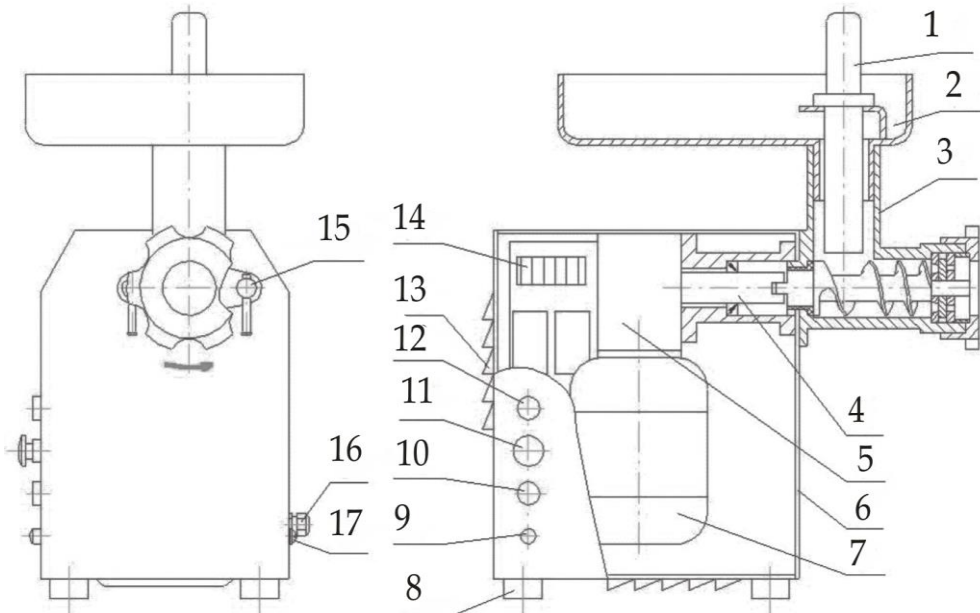
На передней части корпуса собственно мясорубки имеется наружная резьба, на которую навинчиваются гайка зажимная, а на задней части — фланец, которым корпус крепится к приводу.

Крепление корпуса, в соответствии с рисунком 1, производится резьбовыми зажимами -15.

Над загрузочным отверстием расположен несъемный предохранитель, исключая возможность попадания руки обслуживающего персонала к шнеку работающей мясорубки.

Смазка подшипников и червячных колес редуктора производится путем разбрызгивания масла, залитого в корпус. Примененный в мясорубке червячный редуктор заправлен маслом на весь срок эксплуатации редуктора, поэтому нет необходимости в замене смазочного материала.

На боковой стороне облицовки -6 расположены кнопки 12 - «ПУСК», 11 - «СТОП», 10 - «РЕВЕРС».



1- Толкач; 2 - Чаша; 3- Собственно мясорубка.

Привод: 4-Вал приводной; 5- Редуктор; 6- Облицовка; 7 - Электродвигатель; 8- Амортизатор;
9- Арматура светосигнальная «СЕТЬ»; 10- Кнопка «РЕВЕРС»; 11- Кнопка «СТОП»; 12- Кнопка «ПУСК»; 13- Облицовка задняя; 14- Блок зажимов; 15- Зажим; 16- Кабельный ввод; 17- Зажим заземления

Приложение Л (обязательное)

АКТ-РЕКЛАМАЦИЯ

Настоящий составлен _____ г.

Владельцем _____

(должность, ф.и.о. владельца)

_____ (наименование изделия)

представителем предприятия-изготовителя или незаинтересованной стороны

Представителем СПК _____

Наименование изделия, марка, тип _____

Предприятие-изготовитель _____

Номер изделия _____

Дата выпуска _____

Дата пуска в эксплуатацию _____

Эксплуатирующее предприятие _____

и его почтовый адрес _____

Комплектность изделия (да, нет) _____

что отсутствует _____

Данные об отказе изделия

Дата отказа _____

Внешнее проявление отказа _____

Предполагаемые причины отказа _____

АНКЕТА

Уважаемый потребитель, предлагаем Вам оценить качество нашей продукции.

Просим дать ту оценку, которая в наибольшей степени отвечает Вашим представлениям о качестве данной продукции. Если Вы полностью удовлетворены качеством продукции, то поставьте цифру 5, если Вы полностью не удовлетворены — цифру 1. Остальные значения (2, 3, 4) отражают степень Вашего приближения к той или иной оценке.

Ваши контактные данные _____
наименование организации, контактное лицо, реквизиты

№	Критерии оценки	Оценка по пятибалльной системе
1	Качество поставленной продукции	
2	Удобство эксплуатации оборудования	
3	Уровень цены	
4	Дизайн продукции	
5	Уровень гарантийного обслуживания	
6	Соблюдение законодательных и нормативных требований, предъявляемых к продукции	
7	Доступность, полнота и достоверность информации о продукции	
8	Оперативность и результативность реагирования на Ваши запросы	
9	Доступность продукции в Вашем регионе	

Ваши предложения по улучшению качества работы и продукции:

Мы благодарим Вас за участие в анкетировании и просим передать заполненную Вами анкету в РПУП «Торгомаш» по факсу (0163) 42-19-22, либо по электронной почте:

marketing@beltorgmash.com или переслать по адресу: ул. Чернышевского, 61, 225409, г. Барановичи, Брестская область, Республика Беларусь.

Для получения фарша разной степени измельчения мясорубка снабжена набором ножевых решеток с отверстиями различных размеров. Решетка вставляется в корпус мясорубки и удерживается от проворачивания шпонкой - 1 в соответствии с рисунком 2.

Перерабатываемый продукт из чаши вручную подается к горловине корпуса мясорубки, а затем толкачом к вращающемуся шнеку. Увлекаемый шнеком продукт проходит последовательно через набор режущего инструмента.

1.5 Инструмент и принадлежности

Мясорубка обслуживается стандартным слесарно-монтажным инструментом. Применение специального инструмента не требуется.

1.6 Маркировка

На задней обливке - 13 в соответствии с рисунком 1 прикреплена табличка, содержащая: товарный знак, знаки соответствия, условное обозначение мясорубки, номинальное напряжение, род тока, номинальную потребляемую мощность, условное обозначение степени защиты, обозначение ТУ, номер мясорубки, штриховой код (при его наличии), год и месяц выпуска.

Маркировка транспортной тары производится в соответствии с ГОСТ 14192-96.

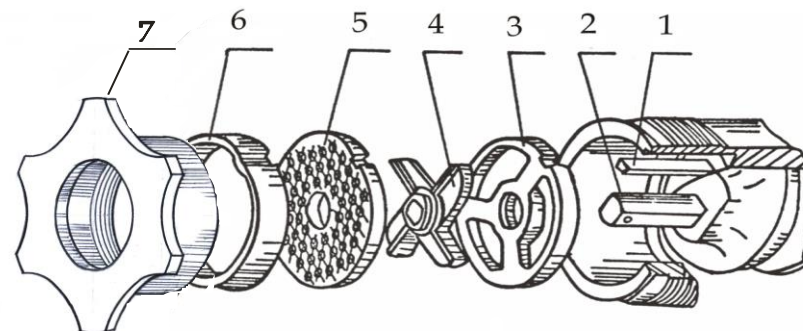
1.7 Упаковка

В ящик для ЗИП кладут покрытую антикоррозионной смазкой собственно мясорубку, завернутые в оберточную бумагу комплект принадлежностей, толкач, зажимы.

В ящике для ЗИП размещают покрытую антикоррозионной смазкой обернутую парафинированной бумагой сменную решетку. Прилагаемую к мясорубке техническую документацию помещают в мешок-вкладыш пленочный или заворачивают в бумагу парафинированную и кладут в ящик для ЗИП.

Привод оборачивают бумагой парафинированной и устанавливают в коробку из гофрокартона.

В бумагу оберточную заворачивают съемную чашу и размещают сбоку привода. Рядом устанавливают ящик для ЗИП.



1- Шпонка; 2- Шнек; 3- Нож подрезной; 4- Нож двусторонний; 5- Решётка ;
6 - Кольцо упорное; 7 - Гайка зажимная

Рисунок 2 — Набор для измельчения мяса

МИМ-80 РЭ с. 6

2 ИСПОЛЬЗОВАНИЕ ПО НАЗНАЧЕНИЮ

2.1 Эксплуатационные ограничения

Переработку мяса и рыбы необходимо производить только после удаления костей из продукта переработки.

2.2 Подготовка мясорубки к использованию

2.2.1 Меры безопасности.

Мясорубка обслуживается одним оператором, изучившим устройство и принцип ее действия, прошедшим соответствующий инструктаж по технике безопасности и ознакомленным с настоящим руководством.

Мясорубка должна содержаться в чистоте и быть полностью укомплектована.

Ежедневно, перед включением мясорубки, необходимо проверить надежность подключения ее к контакту заземления.

Значение сопротивления между заземляющим болтом и каждой доступной прикосновению металлической нетоковедущей частью мясорубки, которая может оказаться под напряжением, не должно превышать 0,1 Ом. Сопротивление изоляции токоведущих частей относительно корпуса, а также между фазами в холодном состоянии, должно быть не менее 2 МОм, а для электродвигателя не менее 1 МОм.

ЗАПРЕЩАЕТСЯ:

- РАБОТАТЬ СО СНЯТОЙ ЗАГРУЗОЧНОЙ ЧАШЕЙ;
- ЭКСПЛУАТИРОВАТЬ МЯСОРУБКУ БЕЗ ЗАЩИТНОГО ЗАЗЕМЛЕНИЯ;
- УСТАНАВЛИВАТЬ И СНИМАТЬ РЕЖУЩИЙ ИНСТРУМЕНТ ДОПУСКАЕТСЯ ТОЛЬКО ПОСЛЕ ПОЛНОЙ ОСТАНОВКИ МЯСОРУБКИ И ОТКЛЮЧЕНИЯ ЕЕ ОТ СЕТИ;
- ЗАТАЛКИВАТЬ ПРОДУКТ В ГОРЛОВИНУ ЧАШИ ВО ВРЕМЯ РАБОТЫ НЕОБХОДИМО ТОЛЬКО ТОЛКАЧОМ.

ПРИ ОБНАРУЖЕНИИ НЕИСПРАВНОСТИ В РАБОТЕ МЯСОРУБКИ НЕОБХОДИМО ОТКЛЮЧИТЬ ЭЛЕКТРОПИТАНИЕ И ДО УСТРАНЕНИЯ НЕИСПРАВНОСТИ МЯСОРУБКУ НЕ ВКЛЮЧАТЬ.

ПРИ ВОЗНИКНОВЕНИИ ПОЖАРА НЕОБХОДИМО ВЫПОЛНЯТЬ СЛЕДУЮЩИЕ ТРЕБОВАНИЯ ПОЖАРНОЙ БЕЗОПАСНОСТИ:

- НЕМЕДЛЕННО ОБЕСТОЧИТЬ МЯСОРУБКУ;
- ВЫЗВАТЬ ПОЖАРНУЮ СЛУЖБУ;
- ПРИНЯТЬ МЕРЫ К ТУШЕНИЮ ПОЖАРА.

КАТЕГОРИЧЕСКИ ЗАПРЕЩАЕТСЯ ТУШИТЬ ЭЛЕКТРОИЗДЕЛИЕ, НАХОДЯЩЕЕСЯ ПОД НАПРЯЖЕНИЕМ, ВОДОЙ.

При несчастном случае, вызванном поражением электрическим током, вызвать медицинскую помощь и оказать первую доврачебную медицинскую помощь пострадавшему.

МИМ-80 РЭ с. 23

Приложение К

(обязательное)

АКТ пуска мясорубки в эксплуатацию

Настоящий составлен _____ г.

Владельцем _____
(должность, ф.и.о. владельца)

_____ (наименование изделия)

Изготовленного _____
(наименование предприятия-изготовителя)

Номер изделия _____

в том, что _____
(наименование изделия, марка, тип)

Дата выпуска _____ г.

Пущено в эксплуатацию _____ г.

в _____
(наименование,

почтовый адрес эксплуатирующего предприятия)

механиком _____
(Ф.И.О. механика, наименование монтажной организации)

и передано на обслуживание механику _____
(Ф.И.О. механика,

почтовый адрес организации осуществляющей ТО и ремонт)

Фактическая периодичность ТО изделия _____

Суточное время работы предприятия с _____ до _____ часов

Среднесуточная работа изделия _____ часов

Количество выходных дней в работе предприятия _____

Условия эксплуатации: _____

Владелец _____
(подпись)

Представитель спецкомбината _____

(подпись)

Механик по монтажу _____

(подпись)

Принял на обслуживание механик _____

(подпись)

МИМ-80 РЭ с. 22

Приложение Ж
(обязательное)

УЧЁТ РЕКЛАМАЦИЙ

Дата предъявления рекламаций	Краткое содержание	Меры, применяемые по рекламации и их результаты

Приложение И
(обязательное)

УЧЁТ
выполнения технического обслуживания и текущего ремонта

Дата	Наименование работы и причины ее выполнения	Должность, фамилия и подпись		Примечание
		Выполнявшего работу	Проверившего работу	

МИМ-80 РЭ с. 7

2.2.2 Подготовка мясорубки к работе

Подготовку мясорубки к работе произвести в такой последовательности:

- вставить корпус мясорубки хвостовиком в отверстие стакана привода и закрепить зажимами;
- вставить шнек в корпус мясорубки так, чтобы шип хвостовика шнека зашёл в паз приводного вала;
- установить в зависимости от требуемой степени измельчения продукта соответствующий набор режущего инструмента в соответствии с рисунком 2 и зажать зажимной гайкой (нож подрезной должен быть установлен режущей кромкой (рисунок 5) к ножу двустороннему).

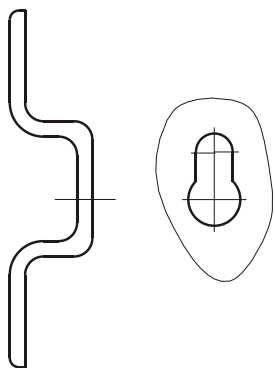
После установки режущего инструмента, независимо от набора, отпустить, не включая электродвигатель, на 0,3 - 0,5 оборота зажимную гайку, включить электродвигатель и, прислушиваясь к шуму работающей мясорубки, зажимать гайку, пока не появится усиливающийся шум работы привода. Это указывает на то, что гайка затянута плотно и мясорубка готова к работе.

Для набивки колбас необходимо снять режущий инструмент, кроме подрезного ножа, надеть два упорных кольца, приставить насадку для набивки колбас (рисунок 4) и зажать её гайкой зажимной.

2.2.3 Возможные неисправности и методы их устранения в процессе подготовки мясорубки к использованию приведены в таблице 4.

Таблица 4

Неисправности, внешние проявления и дополнительные признаки	Вероятная причина	Метод устранения
При включении мясорубки электродвигатель не запускается	Обрыв цепи управления	Обнаружить и устранить обрыв
При нажатии кнопки «ПУСК», электродвигатель не запускается, слышен гул, через несколько секунд отключается автоматический выключатель	Обрыв одной из фаз цепи питания обмотки электродвигателя	Проверить цепи питания электродвигателя, устранить обрыв
	Перегрузка электродвигателя из-за заклинивания в механической части мясорубки. Ножи и решетка чрезмерно зажаты гайкой	Ослабить зажимную гайку



Ми Рисунок 3 — Съёмник

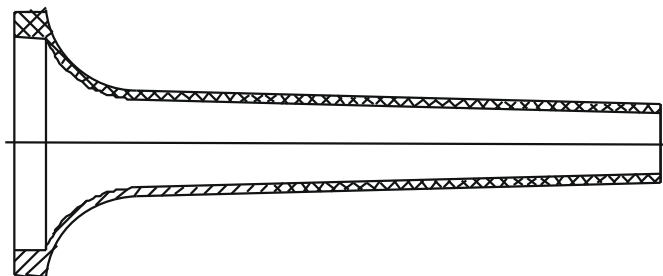
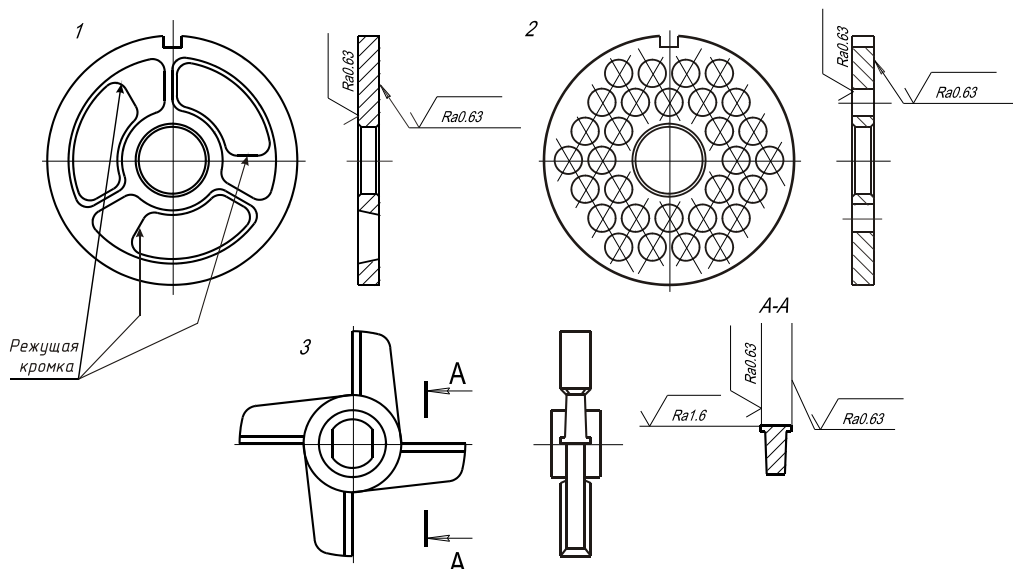


Рисунок 4 — Насадка



1 - Нож подрезной; 2 - Решётка; 3 - Нож двусторонний

Рисунок 5 — Заточка ножей и решётки

2.3 Использование мясорубки

2.3.1 Мясо или рыба очищается от костей, нарезается на кусочки массой не более 0,1 кг.

С перерабатываемого продукта удаляются соединительные ткани, сухожилия. Если они не отделяются, их следует надрезать в нескольких местах для того, чтобы из них не образовывались волокна, которые при работе наматываются на палец шнека и ножи, нарушая режим нормальной работы мясорубки. Подготовленный продукт загружается в чашу и вручную подается к горловине мясорубки. Для подачи продукта в мясорубку ис-

пользуется толкач. ЗАПРЕЩАЕТСЯ ПРОТАЛКИВАТЬ ПРОДУКТ В ГОРЛОВИНЕ МЯСОРУБКИ РУКАМИ. При переработке продукта толкач должен находиться в загрузочном отверстии и выниматься только при подаче очередной порции продукта.

При подаче напряжения загорается светодиод «СЕТЬ» светосигнальной арматуры.

При нажатии кнопки «ПУСК» шнек подаёт мясо к ножам.

В случае заклинивания шнека необходимо нажать кнопку «РЕВЕРС», при этом шнек вращается в обратную сторону, разгружая ножи. Команда от кнопки «РЕВЕРС» воспринимается только при включённой кнопкой «ПУСК» мясорубке. После отпускания кнопки «РЕВЕРС» автоматически возобновляется движение вперёд.

Для остановки мясорубки необходимо нажать кнопку «СТОП». При этом толкатель кнопки фиксируется. ПЕРЕД ПОВТОРНЫМ ЗАПУСКОМ МЯСОРУБКИ НЕОБХОДИМО СНЯТЬ ТОЛКАТЕЛЬ С ФИКСАТОРА, ПОВЕРНУВ ГРИБОК КНОПКИ ПО ЧАСОВОЙ СТРЕЛКЕ.

Приложение Е

(справочное)

Сведения о содержании цветных металлов

Наименование металла, сплава	Количество цветных металлов		Возможность демонтажа деталей и узлов при списании изделия	
	Содержащихся в изделии, кг	Подлежащих сдаче в виде лома, кг при капитальном ремонте		при полном износе изделия и его списании
1 Сплав алюминиевый АК5М2	2,0	-	2,0	Демонтаж механический

Сведения о содержании драгоценных металлов

Наименование	Обозначение	Сборочные единицы, комплекты		Масса 1 шт., г	Масса в изделии, г	Номер акта
		Обозначение	Количество в изд., шт			
Серебро		ПМ12-010150 УХЛ4Б	1	0,5696	0,5696	
Серебро		ПМ12-010550 УХЛ4Б	1	3,420	3,420	

Регистрационный номер сертификата ВУ/112 03.1.1.В50038
 срок действия с 28 февраля 2007 года по 27 февраля 2010 года
 РУП «Барановичский ЦСМС» 225409 Брестская обл., г. Барановичи
 ул. Чернышевского, 61/1, тел. 42-26-95
наименование органа сертификации, его адрес и телефон

Регистрационный номер сертификата РОСС ВУ.РБ01.В18758
 срок действия с 22.03.2007 года по 27.02.2010 года
 Госстандарт РБ, 220053, Старовиленский тракт, 93, г. Минск, тел. 233-27-69
наименование органа сертификации, его адрес и телефон

МИМ-80 РЭ с. 20

МИМ-80 РЭ с. 9

Приложение В
(обязательное)

СВИДЕТЕЛЬСТВО О КОНСЕРВАЦИИ

Подвергнута консервации на РПУП «Торгмаш» согласно требованиям, предусмотренным технической документацией.

Дата консервации _____
 Срок консервации — 12 месяцев
 Консервация произведена _____

М.П.

Приложение Г
(обязательное)

СВИДЕТЕЛЬСТВО О ПРИЁМКЕ

Мясорубка изготовлена и принята в соответствии с обязательными требованиями государственных стандартов, действующей технической документацией и признана годной для эксплуатации.

Представитель ОТК:

(личная подпись)

(расшифровка подписи)

М.П.

(год, месяц, число)

Приложение Д
(обязательное)

СВЕДЕНИЯ О СЕРТИФИКАЦИИ

Примечание. В однофазном исполнении двигателя мясорубки для увеличения вращающего момента применено его форсированное включение. Двигатель вращается с большим моментом во время удержания кнопки «ПУСК» либо кнопки «РЕВЕРС».

В конце работы отключить автоматический выключатель.

Возможные неисправности в процессе использования мясорубки указаны в таблице 5.

Таблица 5

Неисправность, внешние проявления и дополнительные признаки	Вероятная причина	Метод устранения
Мясорубка не режет, а мнет мясо	Неправильная регулировка зажимной гайки. Ножи и решетки забиты жилами и плевками	Выключить автоматический выключатель, отвернуть зажимную гайку и вынуть шнек с набором режущего инструмента. Очистить ножи и решетку от жил и плев, после чего установить все на место и отрегулировать зажимную гайку согласно требованию п.2.2.2
Повышенный шум или остановка двигателя	Ножи и решетка чрезмерно зажаты гайкой	Ослабить зажимную гайку
Переработанный продукт нагревается, а плевки и жилы наматываются на ножи	Затуплены ножи и решетка. Неплотное прилегание ножей и решетки. Двусторонний нож и подрезной неправильно установлены	Заточить и притереть ножи и решетки в соответствии с рисунком 5. Ослабить зажимную гайку. Установить правильно ножи
Резкий шум или стук	Износ подшипников редуктора	Разобрать редуктор, произвести осмотр подшипников, при необходимости заменить их

2.3.2 Не допускается продолжительная работа мясорубки вхолостую (без загрузки продукта), т.к. при возникшем сухом трении зажатые ножи и решетки выходят из строя.

2.3.3 По окончании работы на мясорубке необходимо ежедневно проводить санитарную обработку в следующем порядке:

- выключить автоматический выключатель;
- снять чашу;

- отвинтить зажимную гайку и вынуть из мясорубки режущий инструмент со шнеком, используя для этого съемник в соответствии с рисунком 3;
 - отвинтить зажимы и снять собственно мясорубку;
 - зажимную гайку, упорное кольцо, ножи, решетки, шнек, чашу и рабочую камеру корпуса собственно мясорубки очистить от продукта, промыть горячей водой, вытереть чистой ветошью и просушить;
 - режущий инструмент смазать несоленым животным жиром;
 - протереть поверхность облицовки влажной, а затем сухой ветошью;
 - собрать мясорубку согласно требованию пункта 2.2.2;
- ЗАПРЕЩАЕТСЯ МЫТЬ ВОДЯНОЙ СТРУЕЙ!**

3 ТЕХНИЧЕСКОЕ ОБСЛУЖИВАНИЕ

3.1 Общие указания

Принятая система технического обслуживания мясорубки направлена на поддержание ее в постоянной готовности, обеспечение бесперебойной ее эксплуатации, восстановление работоспособности.

Администрации предприятия, эксплуатирующего мясорубку, необходимо:

- осуществлять контроль за эксплуатацией и техническим обслуживанием мясорубки;
- организовать учет технического состояния;
- осуществлять контроль за соблюдением санитарно-технических требований.

3.2 Меры безопасности

Установка, эксплуатация, техническое обслуживание и ремонт мясорубки должны выполняться при строгом соблюдении мер безопасности, определенных руководством по эксплуатации, а также согласно «Правил технической эксплуатации электроустановок потребителей» (ПТЭ) и «Правил техники безопасности электроустановок потребителей» (ПТБ), утвержденных Госэнергонадзором «Правил устройства электроустановок» (ПЭУ).

При возникновении экстремальных условий, аварийных и пожароопасных ситуаций, действия персонала обслуживания определяются действующими на предприятии инструкциями и схемами эвакуации.

При техническом обслуживании мясорубки выключить автоматический выключатель и вывесить табличку «НЕ ВКЛЮЧАТЬ! РАБОТАЮТ ЛЮДИ!»

3.3 Порядок технического обслуживания мясорубки

Техническое обслуживание мясорубки разделяется на следующие виды:

- техническое обслуживание - ТО;
- текущий ремонт - ТР;
- капитальный ремонт - К.

Для мясорубки установлена следующая структура ремонтного цикла:
5ТО-ТР-5ТО-ТР-5ТО-ТР-5ТО-ТР-5ТО-ТР-5ТО-ТР-5ТО-К.

5 ООО «Ритм»

ул. Первомайская, 62, г. Орша, тел. 2-31-65

6 РПУП «Гомельторгтехника»

ул. Барынина, 161, г. Гомель, тел. 44-31-36

7 ПРУП «Могилёвторгтехника»

ул. Белинского, 35, г. Могилёв, тел. 24-25-70

8 РПУП «Брестторгтехника»

ул. Героев обороны Брестской крепости, 32, г. Брест, тел. 23-66-15

9 ООО «Арм-Эко»

ул. Бична, 22, г. Ровно, Украина, тел. 63-19-46, 63-19-47

10 ООО «Торговые системы»

пр-т Дербышевский, 30, г. Томск, Россия

ПРИЛОЖЕНИЯ

Мясорубка **МИМ-80**
МИМ-80-01 № изделия _____

Приложение А
(обязательное)

ОСНОВНЫЕ СВЕДЕНИЯ ОБ ИЗДЕЛИИ

Выпущена (дата выпуска) _____

Электродвигатель (№ и дата выпуска) _____

Предприятие-изготовитель: РПУП «Торгмаш»

Приложение Б

(обязательное)

СВИДЕТЕЛЬСТВО ОБ УПАКОВЫВАНИИ

Упакована на РПУП «Торгмаш» согласно требованиям, предусмотренным в действующей технической документации.

(должность)

(личная подпись)

(расшифровка подписи)

(год, месяц, число)

М.П.

МИМ-80 РЭ с. 18

автоматическом выключателе. Опробование и обкатку мясорубки произвести на холостом ходу в течение 3 минут. Работа мясорубки должна быть плавной, без стуков.

8.7 Сдача смонтированного изделия в эксплуатацию

Ввод в эксплуатацию оформляется актом, который подписывается представителем ремонтно-монтажной организации и администрацией предприятия общественного питания. Копия акта должна быть выслана на предприятие-изготовитель в течение 10 дней со дня ввода мясорубки в эксплуатацию.

Срок службы мясорубки до списания не менее 8 лет.

9 ГАРАНТИЙНЫЕ ОБЯЗАТЕЛЬСТВА

Гарантийный срок эксплуатации — 24 месяца со дня ввода мясорубки в эксплуатацию.

Гарантийный срок исчисляется со дня ввода в эксплуатацию, но не позднее, чем через 6 месяцев с момента приобретения мясорубки. На период гарантийного срока эксплуатации ремонтные предприятия, по договору с потребителем, проводят техническое обслуживание и ремонт в соответствии с требованиями раздела 3 настоящего РЭ.

Это правило не распространяется на те случаи, когда мясорубка вышла из строя по вине потребителя, в результате несоблюдения требований руководства по эксплуатации, правил транспортирования и хранения.

В случае появления неисправностей в период гарантийного срока эксплуатации, потребителем или представителем ремонтно-монтажной организации должен быть составлен акт-рекламация и выслан предприятию-изготовителю по адресу:

РПУП «Торгмаш»

ул. Чернышевского, 61

225409, г. Барановичи, Брестская обл.

Республика Беларусь.

Телефон: (0163) 42-22-85;

E-mail: info@beltorgmash.com

Время нахождения мясорубки в гарантийном ремонте в гарантийный срок не включается.

10 ПЕРЕЧЕНЬ ПРЕДПРИЯТИЙ ГАРАНТИЙНОГО РЕМОНТА

1 РУП «Витебскторгтехника»

ул. Ф.Скорины, 6, г. Витебск, тел. 26-26-33, 23-28-90

2 ГП «Торгтехника»

ул. Железнодорожная, 31/1, г. Минск, тел. 270-90-40

3 АО «Торгсервис»

ул. Гоголя, 23а, г. Борисов, Минская обл., тел. 2-26-82

4 Уральский производственный кооператив «Комбинат Торгтехника»

ул. 8 Марта, 207, г. Екатеринбург, Россия

МИМ-80 РЭ с. 11

Отметки о проведенных работах заносятся в учетные документы (приложение И) после сдачи отремонтированного оборудования в эксплуатацию.

Техническое обслуживание включает обслуживание изделия при подготовке к использованию по назначению, а также непосредственно после окончания работы, санитарную обработку мясорубки. Техническое обслуживание, включая устранение неисправностей, является основным видом профилактических работ, обеспечивающих поддержание мясорубки в постоянном рабочем состоянии.

Техническое обслуживание производится строго по графику планово-предупредительного ремонта во время плановой остановки мясорубки. Оно планируется в промежутках между всеми текущими ремонтами и проводится независимо от состояния мясорубки.

Перечень основных работ и проверок, выполняемых при техническом обслуживании, приведен в таблице 6.

Таблица 6

Наименование объекта ТО и содержание работ	Периодичность	Примечание
Проверка мясорубки внешним осмотром на соответствие Правилам техники безопасности	1 месяц	Согласно инструкции по технике безопасности настоящего РЭ
Проверка комплектности мясорубки	1 месяц	Согласно комплектности поставки
Проверка надежности крепления заземления и отсутствия механических повреждений проводов	1 месяц	При необходимости затянуть заземляющий болт. Поврежденный провод заменить
Проверка состояния электропроводки и электроаппаратуры	1 месяц	При осмотре обратить внимание на целостность проводов, состояние контактных соединений и комплектующих изделий электрооборудования
Проведение замера сопротивления заземления и сопротивления изоляции по методике, изложенной в ГОСТ 12.2.092-94	1 год	Сопротивление между металлическими частями и болтом заземления не более 0,1 Ом. Сопротивление изоляции всех токоведущих частей мясорубки не менее 2 МОм

Проверка состояния резьбы крепления мясорубки. Проверка работы мясорубки в рабочем режиме	1 месяц	Не должно быть срыва резьбы более 2 витков
Проверка состояния ножей и решеток	После 50 часов работы	При затуплении ножей и решеток произвести их заточку
Отметки о проведенных работах заносятся в учётные документы в соответствии с приложением И		

Текущий ремонт — это ремонт, выполняемый для обеспечения или восстановления отдельных частей.

МИМ-80 РЭ с. 12

Капитальный ремонт - это ремонт, выполняемый для восстановления полного ресурса мясорубки с заменой его частей, включая базовые. При капитальном ремонте производится разборка мясорубки, проверка технического состояния составных частей, восстановление или замена поврежденных, сборка мясорубки, регулирование, испытания и сдача техническому контролю.

Перечень основных работ при текущем ремонте указан в таблице 7.

Таблица 7

Наименование объектов ТР и содержание работ	Периодичность	Примечание
Работы и проверки, предусмотренные техническим обслуживанием	6 месяцев	Согласно таблице 6
Осмотр мясорубки и ее основных частей с целью уточнения объема ремонтных работ	6 месяцев	
Зачистка контактов магнитных пускателей	6 месяцев	
Замена смазки в соответствии с таблицей смазки (табл. 8)		
Осмотр резиновой манжеты, уплотняющей приводной вал	6 месяцев	Замена по мере необходимости
Проведение дополнительного инструктажа с работниками при нарушении ими правил эксплуатации оборудования		

4 КОНСЕРВАЦИЯ

Консервация мясорубки производится в соответствии с ГОСТ 9.014-78.

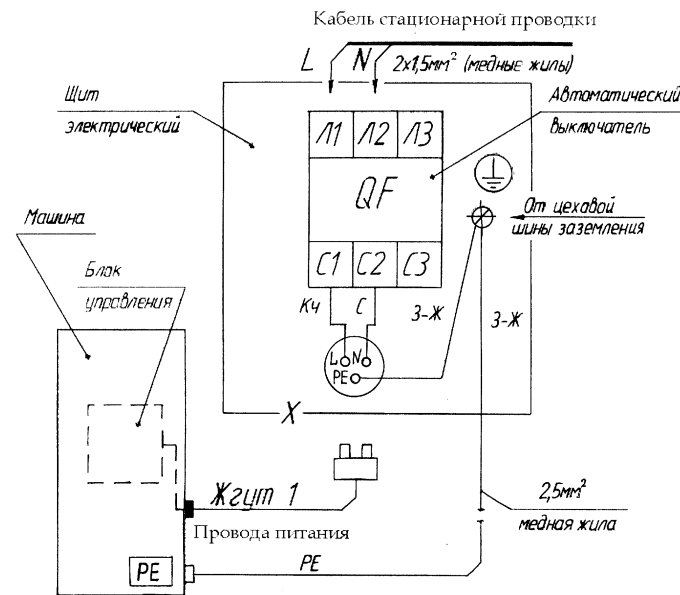
Детали и узлы, подлежащие консервации: внутренняя поверхность корпуса мясорубки, шнек, комплект режущего инструмента, сменная решётка. Места смазки и смазочные материалы указаны в табл.8

Таблица 8

Наименование детали, номер позиции	Наименование смазочных материалов и номер стандарта	Количество точек смазки	Способ нанесения смазочных материалов	Периодичность проверки и замены смазки
------------------------------------	---	-------------------------	---------------------------------------	--

	Для эксплуатации при температуре до +50°C	Для длительного хранения			
Шнек 2 в соответствии с рисунком 2	Жир животный несоленый	смазка ПВК ГОСТ 19537-83	По всей поверхности	Вручную	Ежедневно
Ножи 3 и 4	То же	То же	То же	То же	То же
Решетка 5	То же	То же	То же	То же	То же
Подшипники электродвигателя	Смазка АМС-3 ГОСТ 2712-75	Смазка АМС-3 ГОСТ 2712-75	То же	Вручную	Раз в год

МИМ-80 РЭ с. 17



1 - щит электрический; кабель питания, провод заземления поставляет и монтирует потребитель при установке мясорубки на объекте. 2 - «Жгут 1» поставляет в составе мясорубки.

Рисунок 10 - Схема электрическая подключения мясорубки МИМ-80

8.5 Наладка и испытание

После подсоединения привода мясорубки к электросети необходимо проверить соответствие вращения приводного вала редуктора направлению, указанному стрелкой на корпусе мясорубки. При вращении приводного вала в обратную сторону необходимо поменять местами фазы статорной цепи (для трёхфазного исполнения).

Проверку соответствия направления вращения приводного вала производить только при снятой собственно мясорубке.

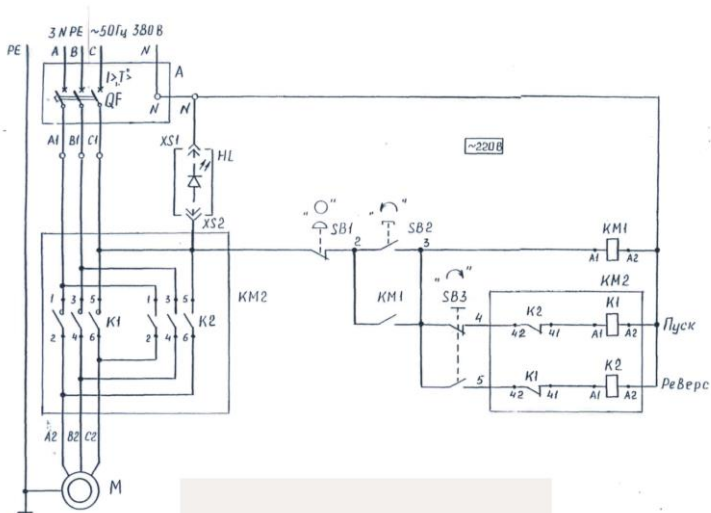
Перед подачей напряжения на мясорубку необходимо убедиться в выполнении правил техники безопасности.

8.6 Пуск (опробование) и регулирование

После проведения монтажных испытаний производится пробный пуск мясорубки. В собственно мясорубке отвинтить зажимную гайку, вынуть режущий инструмент со шнеком и произвести санитарную обработку: корпус мясорубки, зажимную гайку, шнек и комплект режущего инструмента промыть горячим мыльным раствором до полного удаления консервационной смазки, просушить, смазать несоленым пищевым жиром. Корпус собственно мясорубки установить на два болта привода и надежно закрепить зажимами. Вставить шнек, набор режущего инструмента, кольцо упорное и навинтить зажимную гайку. Регулировку зазора между ножами и решетками произвести зажимной гайкой согласно п.2.2.2.

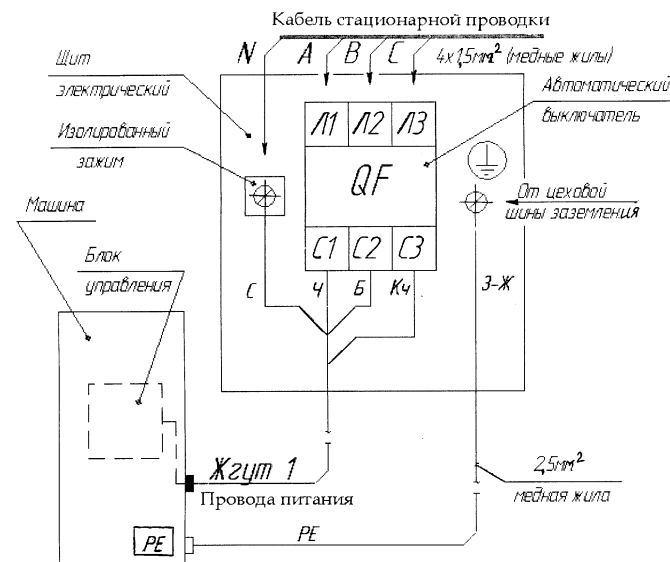
При наладке и в процессе работы, а также при санитарной обработке мясорубки, проверку и осмотр рабочего механизма производить только при выключенном

МИМ-80 РЭ с. 16



A - щит электрический; QF - выключатель автоматический; HL - арматура светосигнальная; KM1, KM2 - пускатели; M - электродвигатель; SB1, SB2, SB3 - кнопки; XS1, XS2 - соединители

Рисунок 8 - Схема электрическая принципиальная мясорубки МИМ-80-01



1 - щит электрический; кабель питания, провод заземления поставляет и монтирует потребитель при установке мясорубки на объекте. 2 - «Жгут 1» поставляет в составе мясорубки.

Рисунок 9 - Схема электрическая подключения мясорубки МИМ-80-01

МИМ-80 РЭ с. 13

5 ХРАНЕНИЕ

Мясорубку следует хранить в упакованном виде в сухих помещениях. Хранение на открытых площадках не допускается. Срок хранения с момента изготовления без переконсервации — 12 месяцев.

6 ТРАНСПОРТИРОВАНИЕ

Мясорубку можно транспортировать всеми видами крытого транспорта в вертикальном положении, за исключением воздушного, в соответствии с правилами перевозки грузов, действующими на данном виде транспорта.

7 УТИЛИЗАЦИЯ

Утилизацию мясорубки производить по общим правилам переработки вторичного сырья.

8 ИНСТРУКЦИЯ ПО МОНТАЖУ, ПУСКУ, РЕГУЛИРОВАНИЮ И ОБКАТКЕ МЯСОРУБКИ (ИМ)

8.1 Общие указания

Инструкция по монтажу, пуску, регулированию и обкатке мясорубки на месте ее применения предназначена для определения требований, необходимых для технически правильного проведения указанных работ.

8.2 Меры безопасности

Место установки мясорубки должно гарантировать сохранность и обеспечивать удобство работы при ее эксплуатации и техническом обслуживании, а также должно соответствовать нормам, требованиям пожарной безопасности и техники безопасности согласно п.2.2.1.

К монтажу и наладке мясорубки допускаются специалисты, ознакомленные с настоящим РЭ, имеющие допуск на право работы с электроустановками и прошедшие инструктаж по технике безопасности.

Выполнение всех электромонтажных и регулировочных работ, должно производиться в соответствии с правилами техники безопасности, изложенными в настоящем РЭ и общими техническими требованиями по безопасности ГОСТ 12.2.092-94, ГОСТ 12.2.007.0-75.

КАТЕГОРИЧЕСКИ ЗАПРЕЩАЕТСЯ РАБОТАТЬ НЕИСПРАВНЫМ ИНСТРУМЕНТОМ!

При подъеме мясорубки грузоподъемными механизмами и приспособлениями, их грузоподъемность должна соответствовать величине переносимого груза.

8.3 Подготовка мясорубки к монтажу

Мясорубка должна транспортироваться от места получения до места установки и монтажа в упаковке предприятия-изготовителя.

После распаковки мясорубки, необходимо проверить комплектность поставки мясорубки согласно п.1.3 настоящего руководства.

МИМ-80 РЭ с. 14

В случае обнаружения некомплектности или ненадлежащего качества мясорубки, получатель обязан вызвать представителя предприятия-изготовителя, оформить актрекламацию.

Перед началом монтажных работ мясорубка должна быть расконсервирована.

К месту установки мясорубки должно быть подведено электропитание и контур заземления.

8.4 Монтаж

Подсоединение мясорубки к электрической сети должно производиться квалифицированным электротехническим персоналом с группой допуска по электробезопасности не ниже «3» в соответствии с действующими «Правилами устройств электроустановок» и «Правилами техники безопасности».

При подключении мясорубки для её постоянной эксплуатации необходимо измерить ток утечки по ГОСТ 27570.0-87 согласно рисунку 6.

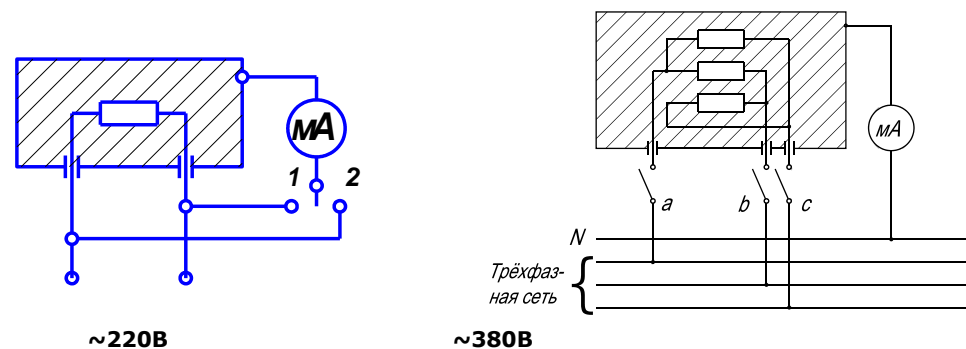


Рисунок 6 — Схемы измерения тока утечки

Ток утечки при нормальной эксплуатации не должен превышать 3,5 мА. В противном случае необходимо проверить электрический монтаж, устранить неисправность, повторно замерить ток утечки, убедиться в исправности изделия, после чего машину заземлить.

Контур заземления подсоединить к зажиму заземления мясорубки. Подключение контура заземления, в том числе заземление трубы с силовым кабелем, выполняется надёжным болтовым соединением и производится потребителем. При этом контактная часть должна иметь защитное противокоррозионное покрытие и приспособление против ослабления крепежа. Место заземления отмечено соответствующим условным обозначением на контрастном фоне.

Схема электрическая принципиальная мясорубки МИМ-80 приведена на рисунке 7. Схема электрическая принципиальная мясорубки МИМ-80-01 приведена на рисунке 8.

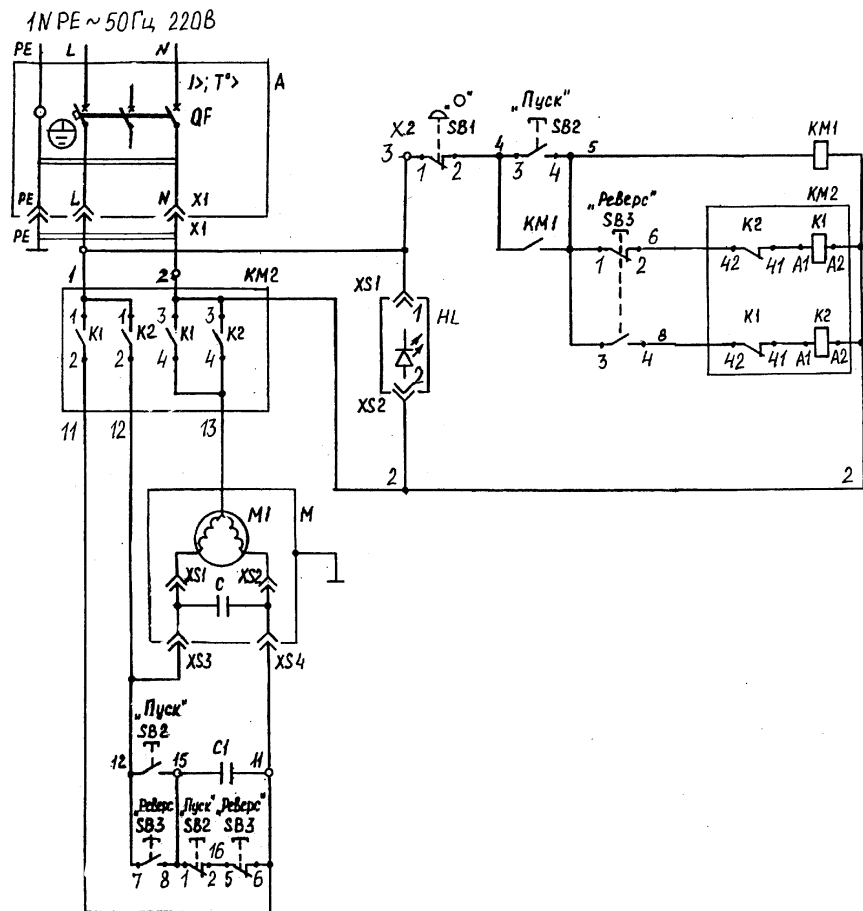
На ближней стенке устанавливается электрический щит с расположенными на нём автоматическим выключателем, изолированным зажимом для «нулевого» провода,

МИМ-80 РЭ с. 15

элементами для подсоединения заземления; для мясорубки с однофазным двигателем необходима также розетка с заземляющим контактом. АВТОМАТИЧЕСКИЙ ВЫКЛЮЧАТЕЛЬ, УКАЗАННОГО В ДАННОМ РУКОВОДСТВЕ НОМИНАЛА, ЯВЛЯЕТСЯ ОБЯЗАТЕЛЬНОЙ ЧАСТЬЮ МЯСОРУБКИ, НАРУШЕНИЕ ЭТОГО ТРЕБОВАНИЯ МОЖЕТ ПРИВЕСТИ К ВЫХОДУ МЯСОРУБКИ ИЗ СТРОЯ.

К выводам автоматического выключателя и к изолированной клемме согласно рисунку 9 (для трёхфазного исполнения) подсоединяется входящий в состав изделия четырёхжильный провод «Жгут 1»; для однофазного исполнения согласно рисунку 10 подсоединение производится посредством вилки, входящей в соответствующий жгут мясорубки.

Сдать мясорубку в эксплуатацию.



A - Щит электрический; QF - Выключатель автоматический; X1 - Розетка; C, C1 - Конденсаторы;
 HL - Арматура светосигнальная; KM1, KM2 - Пускатели; M - Электродвигатель;
 SB1, SB2, SB3 - Кнопки; X1 - Шнур армированный, X2 - Блок зажимов, XS1...XS4 - Соединители

Рисунок 7 — Схема электрическая принципиальная мясорубки МИМ-80