



Соковыжиматель STARFOOD S-800

Руководство по эксплуатации

{{001 (Здесь и далее указаны номера страниц «бумажного» оригинала)

Техника безопасности

При пользовании электрическим оборудованием обязательно соблюдайте основные нормы и правила техники безопасности, в том числе указанные ниже.

1. Данным оборудованием следует пользоваться только под прямым надзором ответственного совершеннолетнего лица. Данное оборудование должно оставаться недоступным для малолетних детей.

2. Поставьте оборудование на плоскую ровную поверхность, когда собираетесь пользоваться им. Данное оборудование не разрешается ставить вблизи источников тепла, и оно не должно контактировать с нагретыми поверхностями.

3. Обращайтесь осторожно! Толчки и удары могут стать причиной повреждения оборудования.

4. Во избежание поражения электрическим током не допускайте контакта корпуса или источника питания с водой или другой жидкостью. Не пользуйтесь оборудованием вблизи источников воды, например, таких как кухонный водопроводный кран.

5. Не разрешается пользоваться оборудованием, если оно повреждено, неисправно, или если электрический кабель или электрическая вилка имеют повреждения. Если не истёк гарантийный срок, то возвратите оборудование розничному продавцу. В противном случае, обращайтесь к профессиональным ремонтникам.

6. Выключите оборудование с помощью электрического выключателя (переведите выключатель в положение «0») и выньте вилку электрического кабеля из розетки источника электрической энергии, когда оборудованием не пользуются, или перед чисткой, когда нужно извлечь или поставить на место какие-либо детали. После пользования выключите оборудование с помощью электрического выключателя (переведите выключатель в положение «0») и выньте вилку электрического кабеля из розетки источника электрической энергии, и только после этого выливайте сок.

7. Если нарушен контакт в розетке, то она может перегреться: в таком случае обратитесь к профессиональным ремонтникам.

8. Перед использованием обязательно убедитесь в том, что оборудование комплектное и находится в полностью собранном состоянии.

9. Во избежание порезов, не прикасайтесь к ножу и к посадочному месту ножа соковыжимателя.

10. Для мытья съёмных деталей данного изделия следует пользоваться горячей водой, температура которой не должна быть более 50 °С. Не разрешается помещать детали в посудомоечную машину, поскольку в ней для дезинфекции используется высокая температура.

Соковыжиматель STARFOOD S-800

11. Не разрешается пользоваться оборудованием, когда оно пустое, или когда оно перегружено.

12. Не разрешается вставлять пальцы или предметы внутрь работающего оборудования. Не пытайтесь протолкнуть фрукты или овощи вниз, к ножу, пользуясь чем либо кроме толкателя, специально предназначенного для этой цели.

13. Прежде, чем снять крышку, убедитесь в том, что измельчающее сито полностью остановилось.

14. Во избежание перегрева электродвигателя соблюдайте циклический режим работы: после 30 секунд непрерывной работы сделайте перерыв на 30 секунд, чтобы оборудование остыло.

Данное оборудование предназначено только для применения в бытовых условиях. Не оставляйте работающее оборудование без присмотра. Храните оборудование в местах, защищённых от воздействия прямого солнечного света.

{{002

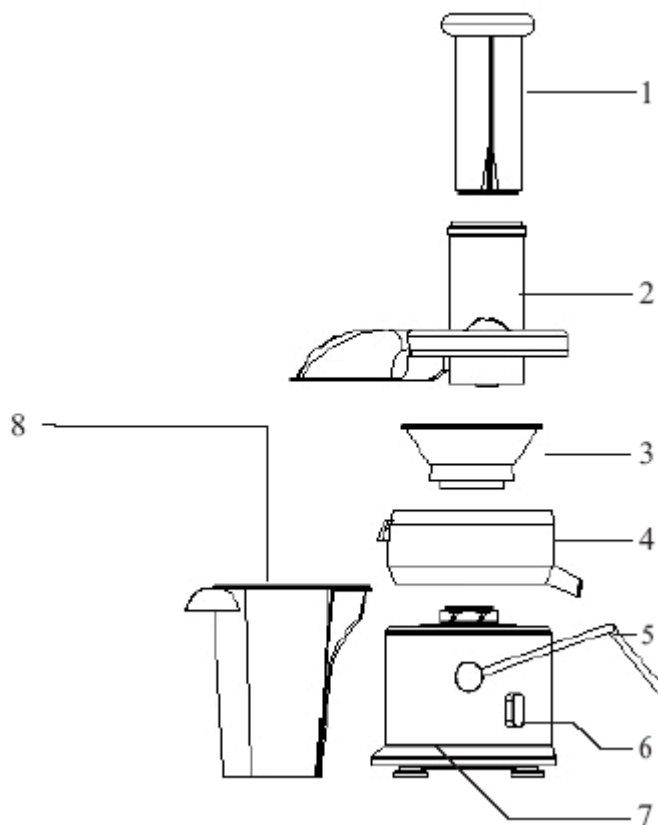


Рис. Вид в разобранном состоянии:

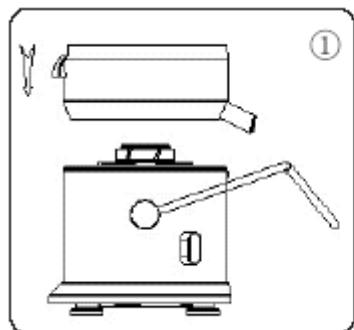
1.	Толкатель
2.	Крышка соковыжимателя
3.	Сетка ножей
4.	Лоток соковыжимателя
5.	Рукоятка
6.	Выключатель («0», «1», «2»)
7.	Корпус
8.	Контейнер для мякоти

{{003

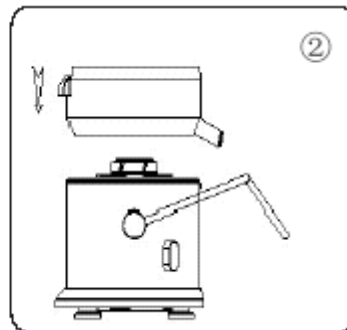
Сборка

Распакуйте все вложения.

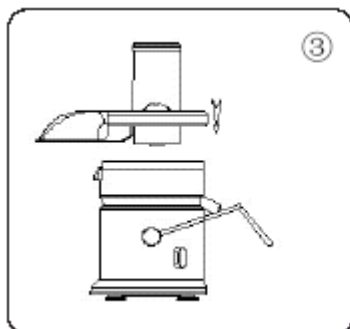
Поставьте корпус на плоскую, ровную, устойчивую поверхность.



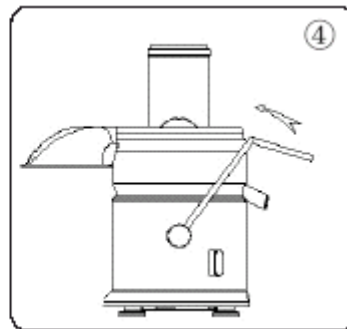
1) Вставьте лоток для сока в основание так, чтобы носик выпуска лотка для сока был совмещён с прорезью в основании.



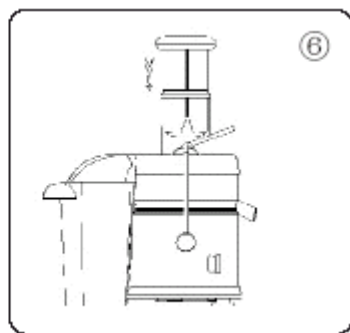
2) Поставьте сетку ножей на соединительное устройство на основании и надёжно закрепите. ПРИМЕЧАНИЕ. При сборке соблюдайте осторожность в отношении нижних ножей.



3) Поставьте крышку соковыжимателя на основание и закрепите её в правильном положении



4) Переместите блокировочную рукоятку в положение над крышкой соковыжимателя так, чтобы рукоятка попала в прорези крышки. ПРИМЕЧАНИЕ. Соковыжиматель не начнёт работать до тех пор, пока крышка не будет установлена правильно. Не пользуйтесь этой рукояткой для подъёма и перемещения оборудования.



5) Слегка наклоните основание для того, чтобы вставить контейнер для мякоти под крышку соковыжимателя.

6) Толкатель пищевого продукта вдвиньте вниз, в питательную трубку, совмещая канавку в толкателе пищевого продукта с маленьким выступом

{{004

Разборка

- Поднимите блокировочную рукоятку и сдвиньте её назад.
- Поднимите крышку соковыжимателя над основанием соковыжимателя.
- Выньте сетку ножей.
- Поднимите основание лотка соковыжимателя с основания блока.

Соковыжиматель

1. Вымойте фрукты или овощи до такой степени, чтобы можно было выжимать сок; большинство фруктов и овощей, таких как яблоки, морковь и огурцы нарезать не требуется, если их можно вставить в питательную трубку.

2. Приступая к выжиманию сока убедитесь в том, что под носиком выпуска сока имеется стакан или контейнер для сока, и что контейнер для мякоти находится под носиком выпуска мякоти.

3. Электрический выключатель соковыжимателя переведите в положение «Выключено» («0»), а затем вставьте вилку электрического кабеля в розетку источника электрической энергии.

4. Включите оборудование и опустите пищевой продукт в нижнюю часть питательной трубки. Пользуясь толкателем пищевого продукта, осторожно проталкивайте и прижимайте пищевой продукт.

ПРИМЕЧАНИЕ.

(1) Для того, чтобы получить максимальный выход сока, проталкивайте пищевой продукт медленно.

(2) Не разрешается проталкивать пищевой продукт внутрь питательной трубки руками или посторонними предметами, а также для освобождения питательной трубки. Пользуйтесь только поставляемым толкателем пищевого продукта, специально предназначенным для этой цели.

5. Сок будет вытекать в стакан или контейнер, а отделённая мякоть будет накапливаться в контейнере для мякоти.

Соковыжиматель STARFOOD S-800

ПРИМЕЧАНИЕ.

(1) Не допускайте переполнения контейнера для мякоти, поскольку это может стать причиной поломки оборудования.

(2) Приступая к опорожнению контейнера для мякоти, обязательно выключите оборудование.

(3) Чтобы чистить контейнер для мякоти было легче, заранее поместите внутрь контейнера для мякоти пакет из пластмассовой плёнки.

6. Когда выжимание сока закончится, обязательно выключите оборудование, не допуская работы без подачи пищевого продукта.

Указания по выжиманию сока

(1) Полезные советы

- Фрукты и овощи, такие как апельсины, лимоны, ананасы или тыква, очищайте от кожуры.
- Фрукты, у которых имеются мелкие косточки или семена, такие как лимоны, апельсины, арбузы или виноград, можно помещать в питательную трубку для выжимания сока. Фрукты, у которых имеются крупные косточки или семена, такие как нектарин (гладкий персик), персики, абрикосы, сливы или вишни, перед выжиманием сока следует освободить от косточек.
- В питательную трубку можно помещать фрукты и овощи вместе с кусочками веток и листьями.
- Прежде чем поместить в питательную трубку листья фруктов или овощей, свяжите их в пучок.
- Мягкие пищевые продукты, такие как бананы или инжир, непригодны для выжимания сока, поскольку мякоть блокирует оборудование, и это может стать причиной отказа электродвигателя.

(2) Подсказки

- Пейте свежееотжатый сок сразу, поскольку при длительном хранении сок теряет питательную ценность.
- При питье задерживайте сок во рту на 30...60 секунд: это позволяет лучше почувствовать вкус сока и способствует его усваиванию.
- При смешивании сока зеленых овощей, таких как шпинат или сельдерей, с соком мягких сладких фруктов, таких как яблоки или морковь, достаточно брать 1/4 зеленых овощей.

(3) Продолжительность процесса выжимания сока из фруктов

Фрукт	Кол-во (кг)	Продолжительность процесса выжимания сока
Яблоко	8	6
Апельсин	8	6
Виноград	8	8
Груша	8	8
Арбуз	8	8
Ананас	8	6
Морковь	8	6
Мускусная дыня	8	8
Киви	8	8

Соковыжиматель STARFOOD S-800

Чистка и уход

- Приступая к чистке, выключите оборудование с помощью электрического выключателя (переведите выключатель в положение «0») и выньте вилку электрического кабеля из розетки источника электрической энергии.

- Разберите оборудование.

ПРИМЕЧАНИЕ. Поднимите основание лотка соковыжимателя вместе с корзиной фильтра (нержавеющая сталь), затем переверните основание лотка соковыжимателя верхней стороной вниз и осторожно извлеките корзину фильтра.

- За исключением основания электродвигателя, все отделяемые детали можно погружать в воду.

- Протрите основание электродвигателя влажной губкой или бумажным полотенцем.

- Чтобы подготовить к хранению, убедитесь в том, что все детали достаточно сухие, и храните в чистом сухом месте.

Главные технические параметры

Напряжение	220 ... 240 В переменного тока	Мощность	800 Вт
Частота	50 Гц	Масса	4,0 кг
Вместимость	1000 мл	Скорость вращения	16 тыс. оборотов в минуту

Электрическая схема

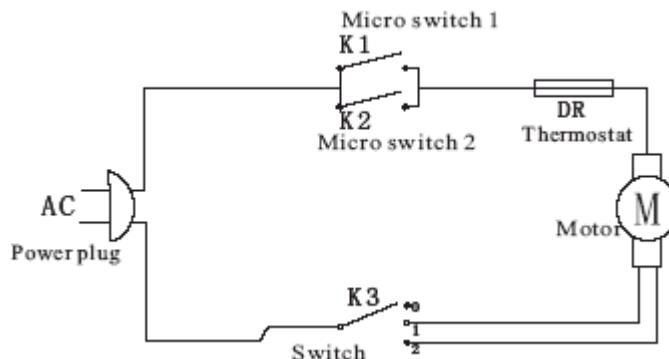


Рис. :

Mikro switch	Микровыключатель
Thermostat	Термостат
Motor	Электродвигатель
Switch	Электрический выключатель
Powerplug	Вилка электрического кабеля
AC	Переменный ток