

## Полка открытая ПНО

### 1. Техническое описание.

Полки настенные полуоткрытые ПНО предназначены для использования в качестве обычных профессиональных навесных полок. Их также можно использовать для хранения посуды, инвентаря, столовых приборов и сухих видов продуктов.

Полки открытые применяются в различных производственных цехах предприятий общественного питания, супермаркетах, комбинатах пищевой промышленности. Данные изделия изготовлены из нержавеющей стали. Внутри имеется полка.

Мы постоянно расширяем и совершенствуем ассортимент выпускаемой продукции, поэтому реальный комплект, внешний вид и технические характеристики изделия могут отличаться от указанных в данном паспорте без ухудшения потребительских свойств.

### 2. Технические характеристики полок:

Стандартные длины полок, мм - 600, 1000, 1200,1500

Стандартная ширина полок, мм - 400

Стандартная высота столов, мм – 600

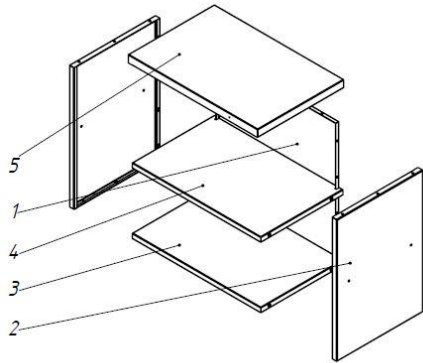
Максимальная равномерно распределенная нагрузка на полку, кг - до 40 кг

### 3. Требования по технике безопасности.

3.1. Внимание! Запрещается нагружать полку грузом, превышающим указанный.

### 4. Подготовка к работе и порядок работы.

4.1. Распаковать упаковку.



4.2 Разместить на ровной поверхности заднюю стенку (1) отгибами вверх, после устанавливается полка (4) и дно (3) (рис. 1 см схему сборки), далее слева и права от задней стенки присоединяются две боковые стенки (2) закрепить получившуюся конструкцию на комплект крепежа (6), не затягивая винтовые соединения.

4.3 Установить крышку (5) на получившуюся конструкцию и закрепить на комплект крепежа (6).

4.4 Произвести окончательную затяжку всех болтов, используя для этого ключ «10» и крестообразную отвертку.

4.5. После установки полки необходимо провести его санитарную обработку с помощью стандартных средств очистки.

### 5. Гарантийные обязательства.

5.1. Предприятие гарантирует нормальную работу изделия в течение 12 месяцев со дня продажи при условии соблюдения правил пользования, изложенных в настоящем руководстве.

5.2. Гарантии не распространяются в случае выхода из строя установки по вине потребителя, в результате несоблюдения требований, изложенных в руководстве по эксплуатации.

5.3. Гарантийный срок хранения – 12 месяцев со дня выпуска.

### 6. Комплект поставки

№	Наименование детали	Количество			
		600	1000	1200	1500
1.	Стенка задняя	1			
2.	Стенка боковая	2			
3.	Дно	1			
4.	Полка	1			
5.	Крышка	1			
6.	Комплект крепежа (Винт полуцилиндрический М6х16, Гайка М6, Шайба М6, Шайба гроверная М6)	31	31	34	37
		31	31	34	37
7.	Руководство по эксплуатации	1			
8.	Схема сборки	1			
9.	Упаковка	1			

### 7. Сведения о приемке

Полка открытая выпускается по ТУ 31.09.11-001-14705112-2020, соответствует требованиям ГОСТ 16.371-93 и признан годным к эксплуатации.

Дата выпуска \_\_\_\_\_ Смена \_\_\_\_\_

**Памятка покупателю!!!****Пожалуйста, выполняйте нижеследующие рекомендации:**

- избегайте падения различных предметов на поверхность изделия во избежание его повреждения;
- не ставьте на столешницу раскаленные сковороды;
- не режьте продукты на столешнице во избежание появления глубоких царапин. Мы рекомендуем использовать для этого разделочную доску;
- не двигайте царапающие предметы (например, тяжелую посуду) по столешнице;

**Общие рекомендации по уходу за изделиями из нержавеющей стали:**

- для предотвращения коррозии металла в местах сварки, швы и прилегающие части обрабатываются методом пассивации. Данный метод подразумевает использование растворов окислителей, которые при взаимодействии с металлом образуют на его поверхности оксидную плёнку, таким образом, допускается ее проявление в виде белого налета, это не влияет на прочностные характеристики изделия и устраняется путем обработки обычным мыльным раствором;
- средства по уходу за нержавеющей сталью обладают полирующим эффектом и при применении могут вызвать изменение фактуры и цвета в месте применения.
- не используйте металлические терки и губки с абразивом для ухода за изделием;
- не используйте **хлорсодержащие и концентрированные соледержащие** средства по уходу;
- регулярно убирайте загрязнения и известковые отложения;
- избегайте непосредственного длительного контакта деталей из нержавеющей стали с ржавыми предметами и изделиями из ржавеющего металла.

**С предложениями и по вопросам сотрудничества обращаться в  
адрес производителя:**



**656011, Россия, Алтайский край,  
г. Барнаул, пр-т Калинина, 15в  
8-(3852)-72-18-90**

[www.bzpm.ru](http://www.bzpm.ru)

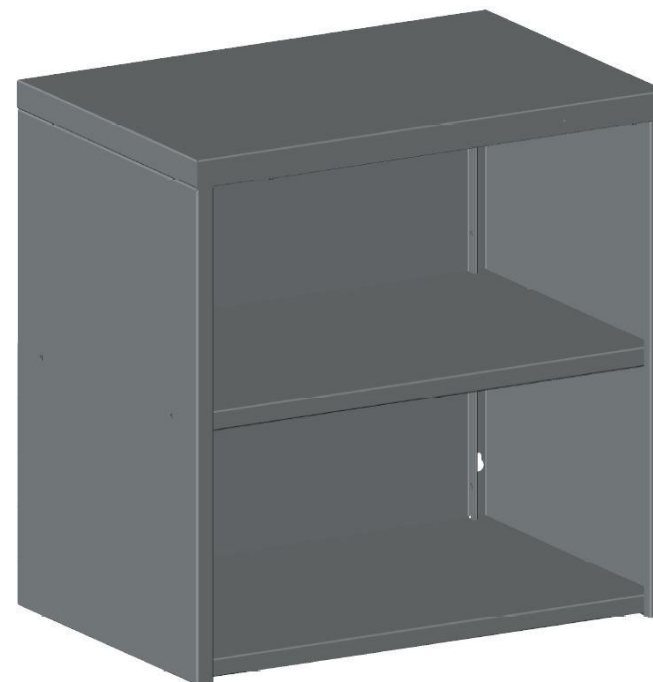
[www.assum.ru](http://www.assum.ru)

[info@bzpm.ru](mailto:info@bzpm.ru)

[info@assum.ru](mailto:info@assum.ru)



## Полки открытые ПНО



**г. Барнаул**