

28.99.39.190

код продукции по ОКПД2

Жироуловитель под мойку
GT-0,5-g
Паспорт



TM 4429.00.00.000 ПС

Содержание

Введение	3
1 Описание и работа	4
1.1 Назначение.....	4
1.2 Технические характеристики (свойства)	4
1.3 Состав изделия	5
1.4 Устройство и принципы работы	5
1.5 Упаковка	6
2 Использование по назначению.....	7
2.1 Эксплуатационные ограничения	7
2.2 Подготовка изделия к использованию	7
2.3 Использование изделия	7
3 Техническое обслуживание	9
3.1 Общие указания.....	9
3.2 Меры безопасности.....	9
3.3 Порядок проведения технического обслуживания.....	9
3.4 Проверка работоспособности изделия.....	10
3.5 Неисправности и способы их устранения.....	11
4 Срок службы, хранение и транспортирование	12
5 Комплект поставки	13
6 Гарантийные обязательства	14
7 Свидетельство об упаковывании	15
8 Свидетельство о приемке.....	15

Внимание! Особая осторожность!

Перед использованием изделия необходимо ознакомиться с мерами безопасности и правилами работы, изложенными в данном документе.



Введение

Данный паспорт содержит сведения об изделии, его назначении, принципе работы, его устройстве, подготовке к работе и правилах использования, мерах безопасности, условиях работы изделия, хранения и транспортировки, комплект поставки, гарантийные обязательства, свидетельства об упаковке и приемке.

Данный документ является неотъемлемой частью поставки оборудования. Содержащаяся в нем информация предназначена для специалистов, которые будут работать на данном оборудовании.

Постоянное и точное соблюдение правил эксплуатации обеспечивает безопасность обслуживающего персонала, рентабельную и долговременную работу оборудования.

Важные места в тексте подчеркнуты или обозначены символами:

	Знак опасности. Внимание!
	Знак опасности. Предостережение!

Подобные предупреждения используются для заострения внимания к описываемым правилам. Несоблюдение этих правил может привести к возникновению ситуаций, опасных для людей, либо к неисправностям оборудования.

1 Описание и работа

1.1 Назначение

Жирословитель GT-0,5-g служит очистки сточных вод с улавливанием и удалением неэмульгированных жиров и масел из них.

Очищенные воды из жирословителя направляются в очистные сооружения.

Жирословитель применяется на предприятиях общественного питания и на пищевых производствах.

Жирословитель GT-0,5-g используется как первоначальная очистная единица в самостоятельной изолированной канализационной системе и предотвращает засорение общих систем канализации.

Жирословитель GT-0,5-g подходит для установки под мойки габаритами от 400x700x850 с ваннами до 500x500x300.

1.2 Технические характеристики (свойства)

Таблица 1 - Технические характеристики

Наименование	Значение
Производительность, м.куб/ч	1,5
Пиковый сброс, л	75
Диаметр входного патрубка, мм	80
Диаметр выходного патрубка, мм	50
Масса, кг	12
Габаритные размеры, мм	290x580x415

1.3 Состав изделия

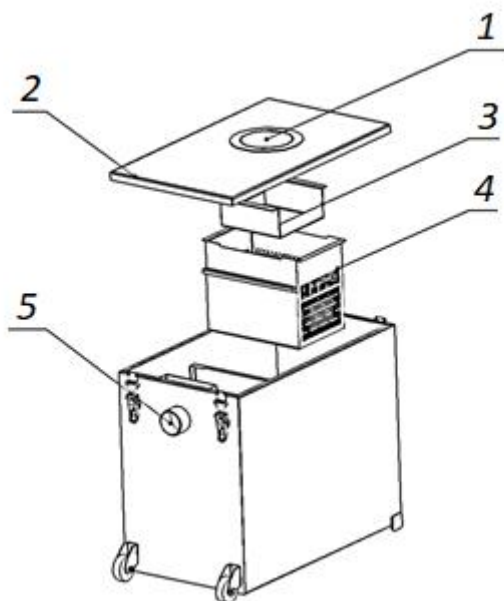


Рисунок 1:

1 – Входное отверстие; 2 – Крышка; 3 – Лоток малый; 4 – Лоток большой;
5 – Выходное отверстие.

1.4 Устройство и принципы работы

Жироуловитель состоит из камеры, в которую помещают два лотка (рисунок 1).

Большой лоток цепляется боковым зацепом к перегородке посередине камеры, а малый лоток вставляется в него сверху, как показано на рисунке. Сверху на жироуловитель ставится крышка, которая крепится на две защелки. Крышка препятствует распространению запахов наружу.

В верхней крышке жироуловителя имеется входное круглое отверстие, к которому подсоединяют мойку.

Сточные воды из мойки сливаются во входное отверстие и проходят по малому лотку, попадают в большой лоток, откуда сливаются через его решетчатые стенки в камеру жироуловителя.

В малом и большом лотке происходит первоначальное отделение воды от крупных частиц.

Слитые из большого лотка помои отстаиваются в камере, взвешенные в воде частицы осаждаются на дно и прилипают к стенкам, а очищенные стоки выходят через круглое отверстие в боковой стенке жироуловителя в канализационную систему.

Жиросодержащие осадки с поверхностей камеры удаляются из неё скребком в специальную подставленную тару.

Корпус жироуловителя представляет собой сварную металлическую конструкцию из нержавеющей стали.

Жироуловитель устанавливается под моечной ванной или в непосредственной близости от нее и используется как первоначальная очистная единица, надежно защищая бытовую канализацию от загрязнения жиром.

1.5 Упаковка

Изделие поставляется в индивидуальной упаковке для обеспечения защиты продукции от повреждения и потерь, загрязнений от окружающей среды, а также для обеспечения режимов хранения и транспортировки.

2 Использование по назначению

2.1 Эксплуатационные ограничения

Оборудование должно эксплуатироваться при температуре окружающего воздуха от +5 °С до +40 °С и относительной влажности не более 50 % при температуре 40 °С.

2.2 Подготовка изделия к использованию

2.2.1 Аккуратно освободите от упаковочной тары. Тару можно сохранить. В случае транспортировки или хранения она может понадобиться вновь.

2.2.2 Проверьте комплект поставки.

2.2.3 Установите на ровную поверхность.

2.2.4 Удалите защитную пленку с поверхностей (при наличии), предохраняющую от повреждений при транспортировке и монтаже. Протрите поверхности влажной ветошью, смоченной теплой водой, разбавленной пищевой содой и затем тщательно отжатой.

2.2.5 Подсоедините входное отверстие жироуловителя к выходу слива мойки переходником с гибким патрубком.

2.2.6 Выходное отверстие подключите к канализационному стоку.

2.2.7 Откройте верхнюю крышку жироуловителя.

2.2.8 Установите большой лоток, зацепив скобой на его боковой стенке к перегородке внутри камеры.

2.2.9 Установите малый лоток в большой, как показано на рисунке 1.

2.2.10 Закройте крышку жироуловителя, откинув замки защелок на боковой стенке.

2.3 Использование изделия

Первая ступень очистки. Предварительное отделение жиров (происходит в два этапа).

1 этап. Сточные воды с жирами через входной патрубок поступает в большой лоток, где происходит отделение крупных частиц.

2 этап. Далее поток попадает в камеру, где происходит осаждение взвешенных веществ - мелких твердых частиц и гравитационное отделение жиров на поверхность - укрупнение неэмульгированных жиров и масел в первой камере жироуловителя.

В камере отстаивания происходит окончательное отделение частиц жира от воды за счет разницы в удельном весе. Предварительно очищенные таким образом стоки поступают в распределительный карман, который предотвращает попадание жира в канализацию и по отводящему патрубку вода поступает в канализационную систему.

Слой жирослама собирается на поверхности вод и в последствии удаляется из жироуловителя скребком в специальную тару.

2.4 Действия в экстремальных условиях

При возникновении поломки оборудования, угрожающей аварией на рабочем месте, прекратите его эксплуатацию. Сообщите о принятых мерах непосредственному руководителю и действуйте в соответствии с полученными указаниями.

3 Техническое обслуживание

3.1 Общие указания

Техническое обслуживание – это действия, выполняемые на изделии по уходу за ним, для поддержания его в работоспособном состоянии. Правильное и полное техническое обслуживание обеспечивает долгую службу изделия и качественное его использование.

Если **в период гарантийного срока** изделие вышло из строя по вине потребителя вследствие неправильного хранения, транспортировки, монтажа, установки, эксплуатации, внесения изменений в изделие без согласования с изготовителем или иных причин, признанных изготовителем виной потребителя, то ремонт производится за счет потребителя и не рассматривается как гарантийный случай.

При выполнении технического обслуживания необходимо тщательно соблюдать меры безопасности.

Техническое обслуживание производится еженедельно и включает в себя осмотр и очистку.

3.2 Меры безопасности

При проведении технического обслуживания необходимо руководствоваться следующим:

Ремонт изделия должен производиться в сервисном центре или на предприятии-изготовителе.

Для очистки не допускается применять водяную струю.

ЗАПРЕЩАЕТСЯ ИСПОЛЬЗОВАТЬ ЖИРОУЛОВИТЕЛЬ НЕ ПО НАЗНАЧЕНИЮ.

МОНТАЖ ЖИРОУЛОВИТЕЛЯ ДОЛЖЕН ПРОВОДИТЬСЯ СОТРУДНИКОМ, ИМЕЮЩИМ СООТВЕТСТВУЮЩУЮ КВАЛИФИКАЦИЮ.



Внимание!

Запрещается протирка жируловителя бензином, керосином или щелочными растворами!

3.3 Порядок проведения технического обслуживания

3.3.1 Прекратите подачу воды.

3.3.2 Снимите верхнюю крышку.

3.3.3 Извлеките лотки из камеры и очистите их от скопившихся загрязнений.

3.3.4 Лотки после каждой очистки промыть теплой водой с использованием чистящих средств, с целью предотвращения образования жировых и органических отложений. Промойте лотки с использованием нейтральных чистящих средств.

3.3.5 Удалить жир с поверхности и стенок.


3.3.6 Очистить дно камер от ила, при необходимости прочистить входной патрубок и распределительный карман.

3.3.7 Вставить на место съемные элементы конструкции жируловителя.

3.3.8 Периодичность обслуживания устанавливается эксплуатирующей организацией самостоятельно в зависимости от загрязненности исходных сточных вод и режима работы кухни, но не реже одного раза в неделю.

3.3.9 Очистку жируловителя рекомендуется проводить перед началом работы кухни, т.к. в этом случае застывший жир будет легче удалить с поверхностей камер.

3.3.10 Для более эффективной работы жируловителя и снижения количества накапливаемых загрязнений и запаха, рекомендуется использовать биопрепараты, которые эффективно разлагают сложные органические загрязнения до простых и безопасных веществ.

	<p style="text-align: center;">Внимание!</p> <p style="text-align: center;">Запрещается использовать абразивные чистящие средства (проволочные губки, скребки, щётки и т.п.) при чистке поверхностей, в некоторых случаях это может привести к образованию ржавчины!</p>
---	---

3.4 Проверка работоспособности изделия

Рекомендуемый порядок действий при монтаже жируловителя:

3.4.1 Установить жируловитель на планируемую для монтажа площадку.

3.4.2 Разъединить участок канализации.

3.4.3 Соединить гофру моечной ванны с входным патрубком жируловителя.

3.4.4 Соединить канализационной трубой отводящий патрубок жируловителя и точку слива в канализацию.

3.4.5 В случае необходимости, можно произвести заглубление корпуса жируловителя

3.4.6 Открыть кран в моечной ванне и заполнить жируловитель водой.

3.4.7 Проверить места соединения жируловителя на отсутствие течи.

3.4.8 Закрывать кран в моечной ванне.

3.5 Неисправности и способы их устранения

Таблица 2 - Возможные неисправности и способы их устранения

Неисправность	Возможная причина	Способ устранения
Не уходит вода	Засор жироуловителя	Провести техническое обслуживание
Течь	Не плотно установлены соединения ванны или канализации	Уплотнить соединения

4 Срок службы, хранение и транспортирование

Срок эксплуатации (службы) 7 лет.

Транспортирование и хранение изделия рекомендуется в заводской упаковке. Упакованные изделия могут транспортироваться всеми видами транспорта, кроме негерметизированных отсеков самолетов и открытых палуб кораблей и судов, в соответствии с правилами перевозки грузов, действующими на данном виде транспорта.

В качестве транспортной тары используют ящики дощатые и другую тару, обеспечивающую сохранность груза при транспортировании.

Перед (и после) длительным хранением рекомендуется провести техническое обслуживание с проверкой работоспособности.

Изделия должны храниться только в упакованном виде при отсутствии в окружающем воздухе кислотных, щелочных и других агрессивных примесей.

Температура окружающей среды во время транспортирования и хранения должна быть в диапазоне от минус 25 °С до плюс 50 °С.

Условия транспортирования аппарата по группе (Ж2), условия хранения по группе (С) ГОСТ 15150-69.

Условия транспортирования в части воздействия механических факторов – по группе (С) ГОСТ 23216-78.

5 Комплект поставки

Таблица 3 – Комплект поставки.

Наименование	Кол-во
1 Жироуловитель под мойку GT-0,5-g, шт.	1
2 Паспорт, экз.	1

6 Гарантийные обязательства

Предприятие-изготовитель гарантирует безотказную работу оборудования в течение 12 месяцев с момента получения оборудования дилером (по транспортным документам) или в случае продажи через структуры компании Деловая Русь с момента продажи, при соблюдении условий эксплуатации, транспортирования и хранения.

Гарантийный ремонт производится по предъявлению настоящего паспорта и заполненного гарантийного талона со штампом продавца и датой продажи.

Технические характеристики оборудования могут быть изменены в любое время при совершенствовании изделия и по другим причинам. Приведенные в настоящем документе технические характеристики служат в качестве ориентира для пользователя при определении пригодности оборудования для задач пользователей и не являются предметом гарантийного обязательства.

При соблюдении требований этого документа производитель гарантирует нормальную и безопасную эксплуатацию оборудования. Неправильное использование оборудования может привести к угрозе нанесения травм, и даже смерти персонала. Производитель и Поставщик не несут ответственности за любые инциденты и нанесения ущерба здоровью, вызванные неправильной эксплуатацией оборудования и несоблюдением, мер безопасности и правил работы, изложенных в данном документе.

В виду постоянного совершенствования изделия, технические характеристики могут быть изменены без предварительного уведомления.

Реквизиты изготовителя:

ООО «НПО Тверьторгмаш»

Россия, 170000, г. Тверь, ул. Индустриальная, д. 11

Телефон официального сервисного центра в России +7(495) 956-36-63

7 Свидетельство об упаковывании

Жируловитель под
мойку

GT-0,5-g

наименование изделия

обозначение

с/№

Упакована Жируловитель под
мойку GT-0,5-g согласно требованиям,
предусмотренным
в действующей технической документации.

личная подпись

расшифровка подписи

8 Свидетельство о приемке

Жируловитель под
мойку

GT-0,5-g

наименование изделия

обозначение

изготовлена и принята в соответствии с обязательными требованиями государственных стандартов, действующей технической документацией и признана годной для эксплуатации.

Инженер ОТК

личная подпись

расшифровка подписи

год, месяц, число