

ОТКРЫТОЕ АКЦИОНЕРНОЕ ОБЩЕСТВО «КРАСНОЯРСКИЙ ЗАВОД ХОЛОДИЛЬНИКОВ «БИРЮСА»
Россия, 660123, г. Красноярск, пр. им. газеты «Красноярский рабочий», 29
СДЕЛАНО В РОССИИ



«КРАСНОЯРСКИЙ ЗАВОД ХОЛОДИЛЬНИКОВ «БИРЮСА» АШЫҚ АКЦИОНЕРЛІК ҚОҒАМЫ
Ресей, 660123, Красноярск қ., «Красноярский рабочий» газет ат. даң., 29 үй
РЕСЕЙДЕ ЖАСАЛҒАН

«KRASNOYARSK SOVUTGICHLAR ZAVODI «BIRYUSA» OCHIQ AKSIQERLIK JAMIYATI
Rossiya, 660123, Krasnoyarsk sh., «Krasnoyarskiy rabochiy» gazetasi nomidagi prospekt, 29
ROSSIYADA ISHLAB CHIQRILGAN

«KRASNOYARSK SOYUDUCU ZAVODU «BIRYUSA» AÇIQ SƏHMĐAR CƏMIYYƏTİ
Rusiya, 660123, Krasnoyarsk şəh., «Krasnoyarskiy Raboçiy» qəzeti adına prosp, 29
RUSIYADA HAZIRLANMIŞDIR

РУКОВОДСТВО ПО ЭКСПЛУАТАЦИИ ПАЙДАЛАНУ ЖӨНІНДЕГІ НҰСҚАУЛЫҚ FOYDALANISH BO'YICHA QO'LLANMA İSTİSMAR ÜZRƏ TƏLİMAT KİTAPÇASI

www.biryusa.ru
service@biryusa.ru

БИРЮСА 100K
155K
200K
210K
240K
260K
285K
305K, 305EK, 305FK
355K, 355EK, 355FK
455K, 455EK, 455FK
560K, 560EK, 560FK
680K, 680EK, 680FK

004.09.23



Благодарим Вас за выбор продукции «Бирюса»!

Информацию о телефонах и адресах авторизованных сервисных центров Вы можете найти на нашем сайте www.biryusa.ru, либо отсканировав QR-код.

Если у Вас возникнут вопросы, связанные с качеством или сервисным обслуживанием продукции «Бирюса», Вы можете обратиться в отдел сервисного обслуживания по телефону **8 800 250 0014** (звонок бесплатный из любого региона РФ), режим работы - пн-пт 04:00-13:00 (MSK), либо направив обращение на электронную почту service@biryusa.ru.



Перед началом эксплуатации настоятельно рекомендуем ознакомиться с настоящим руководством!

СОДЕРЖАНИЕ

ОБЩИЕ СВЕДЕНИЯ	3
ПОДГОТОВКА К ЭКСПЛУАТАЦИИ	3
Снятие упаковки	
Установка ларя	
Уборка ларя	
Подключение ларя	
Когда укладывать продукты?	
ТРЕБОВАНИЯ БЕЗОПАСНОСТИ	4
КОМПЛКТАЦИЯ	5
ЭКСПЛУАТАЦИЯ	6
ШКАФЫ ХОЛОДИЛЬНЫЕ ТИПА «ЛАРЬ»:	
Бирюса - 100КХ, 155КХ, 200КХ, 210КХ, 240КХ, 260КХ, 285КХ, 305КХ, 305FKDQ, 305EKDQ, 355КХ, 355FKDQ, 355EKDQ 455КХ, 455КХQ, 455KD, 455FKDQ, 455EKDQ, 560КХ, 560КХQ, 560KD, 560FKDQ, 560EKDQ, 680КХQ, 680KDQ, 680FKDQ, 680EKDQ	
ОБСЛУЖИВАНИЕ И УХОД	7
РЕКОМЕНДАЦИИ ПО ХРАНЕНИЮ И ЗАМОРАЖИВАНИЮ ПРОДУКТОВ	8
ВОЗМОЖНЫЕ НЕИСПРАВНОСТИ И МЕТОДЫ ИХ УСТРАНЕНИЯ	9
УТИЛИЗАЦИЯ	9
ТЕХНИЧЕСКИЕ ДАННЫЕ	10

ОБЩИЕ СВЕДЕНИЯ

- Пояснение**
- Шкафы холодильные типа «ларь» (далее по тексту ларь) предназначены для замораживания и длительного хранения упакованных замороженных пищевых продуктов на предприятиях торговли, в пищевой промышленности и общественного питания в условиях умеренного климата.
 - Витрины холодильные (далее по тексту ларь) предназначены для кратковременного хранения, демонстрации и продажи упакованных замороженных пищевых продуктов на предприятиях торговли, в пищевой промышленности и общественного питания в условиях умеренного климата.
- Ларь имеет отличия в исполнениях, указанные в наименовании модели:
- «К» – ларь с глухой (запененной) крышкой;
 - «F» – ларь с температурой во внутреннем объеме не ниже минус 34°C;
 - «E» – ларь с температурой во внутреннем объеме не ниже минус 28°C;
- Ларь имеет различные серии:
- «X» – ларь с внешним электромеханическим блоком управления;
 - «D» – ларь с электронным блоком и отображением информации на дисплее;
 - без обозначения серии – ларь с механическим терморегулятором;
 - «Z» – ларь с механическим замком;
 - «ZZ» – ларь с электронным замком;
 - «Q» – ларь с принудительным охлаждением конденсатора;
 - «Y» – ларь с принудительным охлаждением компрессора;
 - «L» – ларь с графической информацией заказчика на корпусе (брендирование);
 - «I» – ларь со встроенным освещением
- Ларь имеет различные цветовые линии и их сочетания:
- «B» – цветовая линия «Чёрная»;
 - «C» – оригинальная цветовая линия;
 - «G» – цветовая линия «Бежевая»;
 - «H» – цветовая линия «Красная»;
 - «I» – цветовая линия «Нержавеющая сталь»;
 - «L» – цветовая линия «Голубая»;
 - «M» – цветовая линия «Металлик»;
 - «P» – перламутровая цветовая линия «Блестящий металлик»;
 - «S» – цветовая линия «Зеркальная»;
 - «T» – цветовая линия «Оранжевая»;
 - «W» – цветовая линия «Графит матовый»;
 - цветовая линия «Белая» - без обозначения серии.

ПОДГОТОВКА К ЭКСПЛУАТАЦИИ

- Снятие упаковки**
- Разрежьте упаковочные ленты, снимите упаковку, аккуратно, не допуская ударов. Наружная металлическая поверхность ларя может быть защищена полиэтиленовой пленкой, которую при необходимости можно снять, предварительно аккуратно сделав на ней надрезы.
- ВНИМАНИЕ!**
- Не рекомендуется наклонять ларь более чем на 30 градусов от вертикальной плоскости. Если Вам все же пришлось наклонить ларь, то после возвращения в вертикальное положение, перед включением, необходимо выждать не менее 30 минут. Включение сразу может привести к выходу из строя холодильного агрегата!**
- Если ларь находился на морозе, то перед включением его необходимо выдержать с открытой крышкой/стеклом при комнатной температуре не менее 8 часов! Включение непрогретого ларя в сеть может привести к заклиниванию компрессора!**
- Установка**
- Место для установки ларя должно быть прочным и ровным, исключающим появление вибрации ларя при работе компрессора.
- Установите ларь в месте, недоступном для прямых солнечных лучей, на расстоянии не менее 50 см от осветительных и нагревательных приборов (газовых и электрических плит, печей и радиаторов отопления).
 - Место расположения ларя должно обеспечивать вокруг оборудования свободную циркуляцию воздуха. Свободное пространство со всех сторон, кроме задней стенки ларя, должно быть не менее 10 см.

- ВНИМАНИЕ!** Все лари, кроме серии «Q», снабжены внутренним конденсатором, который находится по боковой правой, боковой левой и лицевой сторонам ларя. Это значит, что эти стенки корпуса ларя выполняют функцию теплообменника и во время работы компрессора нагреваются. Это нормальное явление!
- ВНИМАНИЕ!** •Необходимо устанавливать ларь в сухом вентилируемом помещении с температурой окружающего воздуха от плюс 16 °С до плюс 32 °С при относительной влажности не более 55%. При относительной влажности в помещении более 55% возможно появлении конденсата на стекле.
- Уборка •Для удаления пыли, которая могла попасть в ларь во время транспортировки, помойте внутреннюю и наружную поверхности, а также комплектующие мягкой тканью, смоченной в теплом растворе мыльной воды, промойте чистой водой, насухо вытрите и проветрите в течение часа.
- ВНИМАНИЕ!** •Новый ларь имеет специфический запах, который со временем полностью исчезнет.
•Не используйте для мойки ларя абразивные пасты и моющие средства, содержащие кислоты и растворители!
- Подключение •Подключать ларь необходимо к сети переменного тока частотой 50 Гц и номинальным напряжением 220 В (ларь может нормально функционировать при напряжении в сети от 187 В до 242 В). Подключение ларя к сети, не соответствующей указанным параметрам, может привести к выходу ларя из строя. Если напряжение в сети не соответствует рекомендуемым параметрам, необходимо установить стабилизатор напряжения, рассчитанный на полную пусковую мощность не менее 1600 ВА (приобретается в специализированном магазине).
•Ларь выпускается по типу защиты от поражения электрическим током класса «1» (с заземляющим проводом), поэтому ларь подключайте только к электрической сети, имеющей заземление. Если розетка не подходит к вилке сетевого шнура прибора, то Вам необходимо обратиться к квалифицированному электрику для установки розетки (1 класс защиты).
- Когда укладывать продукты? •Через 4 часа после подключения ларя к сети Вы можете разместить продукты.

ТРЕБОВАНИЯ БЕЗОПАСНОСТИ

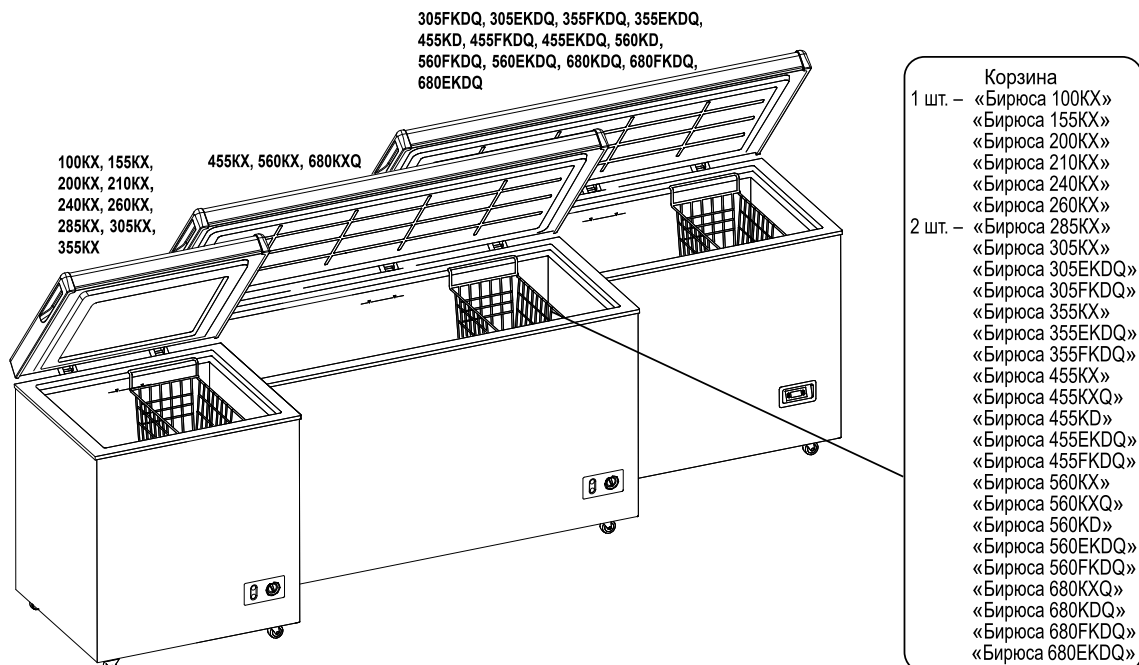
- Правила безопасности** При эксплуатации ларя соблюдайте правила безопасности:
- Перед подключением ларя к электрической сети проверьте исправность розетки и отсутствие повреждений шнура питания и вилки!
 - При повреждении шнура питания во избежание опасности поражения электрическим током, его необходимо заменить, для этого Вам следует обратиться в авторизованный сервисный центр или к аналогичному квалифицированному лицу!
 - При наличии признаков замыкания токоведущих частей на корпус ларя (пощипывание при касании к металлическим частям), отключите ларь от сети и вызовите мастера для устранения неисправности!
 - Не прикасайтесь одновременно к ларю и устройствам, имеющим естественное заземление (газовая плита, радиаторы отопления, водопроводные краны)!
 - Отключайте ларь от сети во время уборки его внутри и снаружи, мытья полов под ним, устранения неисправностей!
- ВНИМАНИЕ!** •Ларь не предназначен для использования людьми, у которых есть физические, нервные или психические отклонения или недостаток опыта и знаний, за исключением случаев, когда за такими лицами осуществляется надзор или проводится их инструктирование относительно использования данного прибора лицом, отвечающим за их безопасность!
•Необходимо осуществлять надзор за детьми с целью недопущения их игры с ларем!
•При разгерметизации холодильной системы хорошо проветрите помещение и не используйте открытое пламя!

ЗАПРЕЩАЕТСЯ!

- Транспортировать ларь на боку! Несоблюдение требований может привести к повреждению компрессора!
- Эксплуатировать ларь с открытой крышкой/стеклом!
- Эксплуатировать ларь с поврежденным стеклом, которое имеет острые кромки!
- Эксплуатировать ларь под воздействием атмосферных осадков, прямых солнечных лучей!
- Эксплуатировать ларь в помещениях, отличающихся повышенной влажностью, а также в помещениях с токопроводящими полами! Ларь – это, в первую очередь, электрический прибор, и использование его при высокой влажности может привести к замыканию или поражению электрическим током!
- Эксплуатировать ларь при неработающем вентиляторе!
- Использовать для подключения ларя к электрической сети переходники, двойники, тройники и удлинительные шнуры, так как они могут вызвать возгорание!
- Устанавливать на ларь электронагревательные приборы, от которых может произойти возгорание!
- Ставить на ларь емкости с жидкостями, чтобы избежать попадание жидкости на электросистему ларя!
- Устанавливать ларь в нишу или встраивать в мебель!
- Касаться компрессора ларя во время работы, так как при работе он нагревается до температуры 90 °С!
- Самостоятельно вносить изменения в конструкцию ларя!
- Загораживать вентиляционные отверстия ларя!
- Использовать электрические приборы внутри отделения для хранения продуктов!

КОМПЛЕКТАЦИЯ

Комплектация шкафа холодильного типа «ларь»



В комплектацию каждого ларя входит комплект эксплуатационной документации: руководство по эксплуатации, гарантийная карта.

ЭКСПЛУАТАЦИЯ

ЛАРИ С МЕХАНИЧЕСКИМ БЛОКОМ УПРАВЛЕНИЯ

Включение • Вставьте вилку сетевого шнура в розетку.

Установка температурного режима • Температурный режим в ларе устанавливается поворотом ручки терморегулятора и поддерживается автоматически. При повороте по часовой стрелке - температура в ларе понижается, при повороте против часовой стрелки - температура повышается.

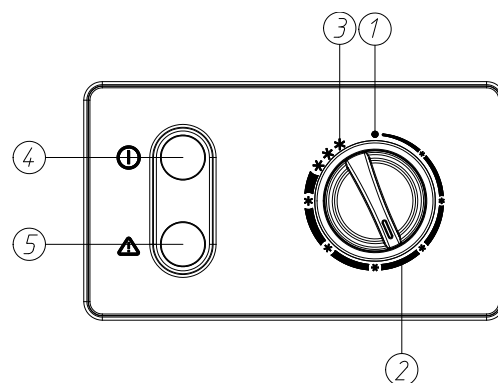
«1» - производится поворотом ручки терморегулятора против часовой стрелки в крайнее положение до щелчка. В этом режиме компрессор морозильника не работает.

«2» - данный режим установлен по умолчанию. Поворотом ручки терморегулятора устанавливается температурный режим в ларе. В этом режиме компрессор ларя работает циклично.

«3» - переход в режим «Замораживание» производится поворотом ручки терморегулятора по часовой стрелке в крайнее положение до щелчка. Компрессор работает непрерывно.

«4» - цветовой индикатор зеленого цвета, загорается при подключении ларя к сети, обозначается знаком «⓪».


«5» - цветовой индикатор красного цвета, сигнализирует о повышении температуры в ларе выше минус 10 °С, при понижении температуры - индикатор гаснет, обозначается знаком «Δ».



Замораживание продуктов • Режим «Замораживание» необходим для более быстрой заморозки продуктов. Включается потребителем за 24 часа до закладки свежих продуктов. Через 24 часа после закладки продуктов, ручку терморегулятора перевести в положение необходимого поддержания температуры.

Выключение • Для полного отключения ларя от сети необходимо вынуть вилку из розетки.

ЛАРИ С ЭЛЕКТРОННЫМ БЛОКОМ УПРАВЛЕНИЯ СЕРИЯ - «D»

Включение Вставьте вилку сетевого шнура в розетку. На дисплее электронного устройства высвечивается фактическая температура. При отображении мигающего параметра «OFF» необходимо удерживать кнопку «» более 3с до отображения параметра «ON» и фактической температуры.



Установка температурного режима Настройка параметров электронного блока управления для поддержания температуры осуществляется на заводе-изготовителе:

- для ларей (кроме серии «F», «E»)) - минус 18°С;
- для ларей серии «F» - минус 25°С.
- для ларей серии «E» - минус 25°С.

Для просмотра заданной температуры на дисплее нажмите и удерживайте кнопку «Set» в течение одной секунды, высветится заданная температура. Для изменения этого параметра используйте кнопку «▲» или «▼».

Диапазон изменения температуры:

- для ларей (кроме серии «F», «E») - от минус 19°C до минус 12°C, с шагом 0,1°C;
- для ларей серии «F» - от минус 34°C до минус 19°C с шагом 0,1°C.
- для ларей серии «E» - от минус 28°C до минус 19°C с шагом 0,1°C.

Запись нового параметра осуществляется однократным нажатием кнопки «Set».

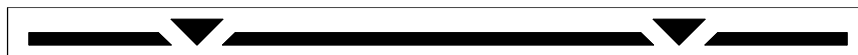
ВНИМАНИЕ! Включение компрессора происходит через одну минуту после подключения ларя к сети, при этом загорается индикатор в левом верхнем углу дисплея. После того как температура достигнет заданной, изделие начинает работать циклично.

Коды ошибок Электронное устройство выявляет неисправности и отображает их кодом ошибки:

- «E0» - со звуковым сигналом и отображением индикатора «колокольчика» - обрыв провода датчика температуры;
- «H1» - сигнализация высокой температуры внутри ларя. Отображается на дисплее при выходе температуры в камере за установленные пределы на 1°C выше уставки с учетом допуска $\pm 2^\circ\text{C}$ в течении 30 мин;
- «L0» - сигнализация низкой температуры внутри изделия. Отображается на дисплее при выходе температуры в камере за установленные пределы на 1°C выше уставки с учетом допуска $\pm 2^\circ\text{C}$ в течении 30 мин.

Выключение Для полного отключения ларя от сети необходимо вынуть вилку из розетки.

ВНИМАНИЕ! В ларь продукты загружать только до установленной линии загрузки.



ОБСЛУЖИВАНИЕ И УХОД

Размораживание и уборка

Во время работы возможно образование снежного покрова (иней) на стенках внутреннего шкафа ларя, что не является дефектом.

Для надежной и долговечной работы ларя требуется производить систематическую уборку как внутри, так и снаружи. Рекомендуем уборку ларя совмещать с размораживанием.

ВНИМАНИЕ! •Перед уборкой и размораживанием отключайте ларь от сети электропитания! Снежный покров препятствует интенсивному охлаждению продуктов и приводит к увеличению расхода электроэнергии.

ВНИМАНИЕ! •Чрезмерное обмерзание может привести к деформации корпуса ларя.

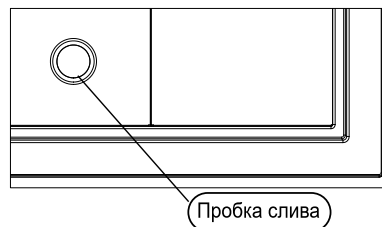
При достижении слоя иней 5 - 8 мм необходимо производить размораживание.

Для этого:

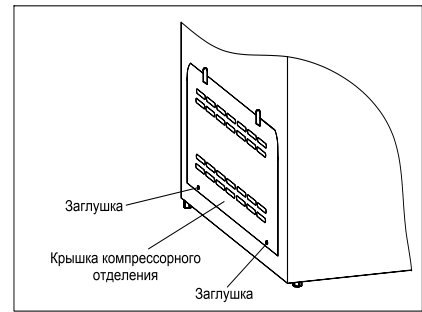
- Отключите ларь от сети электропитания, уберите все хранящиеся продукты.

- Установите под ларь, в район сливного отверстия емкость для сбора талой воды, на дне внутреннего бака выньте пробку из отверстия стока талой воды.

- Откройте крышку ларя и подождите пока оттает иней. Можно удалить иней деревянным или пластмассовым скребком.



•Для обеспечения безаварийной эксплуатации ларя, оснащенного выносным конденсатором с вентилятором (обозначение Q), примерно раз в два месяца необходимо производить очистку лопастей вентилятора и трубок конденсатора от пыли. Для этого необходимо отключить ларь от сети, снять крышку компрессорного отделения с помощью отвертки, аккуратно удалить пыль при помощи пылесоса и щетки.



ЗАПРЕЩАЕТСЯ!

•Использовать механические устройства или другие средства для ускорения процесса оттаивания! Ни в коем случае, не используйте фены для сушки волос или другие нагревательные устройства, которыми можно повредить пластмассовые детали ларя.

•Помойте ларь теплой мыльной водой, насухо протрите. Хорошо просушите, оставив крышку/стекло открытой для проветривания в течение часа. Вставьте на место пробку слива.

РЕКОМЕНДАЦИИ ПО ХРАНЕНИЮ И ЗАМОРАЖИВАНИЮ ПРОДУКТОВ

Заморозка

- В течении 24 часов можно заморозить столько «кг» свежих пищевых продуктов, сколько указано в технических данных на данную модель, в строке «Мощность замораживания».
- Загрузка большего количества продуктов приведет к ухудшению качества замораживания, а так же к потере качества уже замороженных продуктов.
- Используйте для замораживания только свежие продукты.
- Перед тем как загрузить продукты в ларь, охладите их до комнатной температуры.
- Продукты следует упаковать порционно в пищевые пакеты, пластмассовые, металлические или алюминиевые емкости.
- Продолжительность замораживания зависит от расфасовки, упаковки, способа укладки, вида продуктов.
- Желательно маркировать каждую упаковку датой, когда она помещена в ларь, чтобы не превысить срок годности.
- Продукты, предназначенные для замораживания, размещаются равномерно в нижней части ларя.
- Упаковки свежих продуктов не должны касаться упаковок уже замороженных продуктов, это может привести к слипанию продуктов. Для чего необходимо своевременно перекладывать замороженные продукты на освобожденные места в корзинах.
- Не допускается помещать в ларь жидкие продукты в стеклянной таре. Они могут лопнуть.

Хранение

- Время хранения замороженных продуктов зависит от состава продуктов, их качества, срока хранения и т.п.
 - При хранении продуктов, замороженных промышленным способом, необходимо соблюдать сроки хранения, указанные на упаковке.
 - Не открывайте слишком часто крышку/стекло и не оставляйте открытой на долгое время. Это может привести к нарастанию инея на стенках внутреннего шкафа ларя и профиле, который ухудшает замораживающую способность и увеличивает расход электроэнергии.
- При кратковременных перерывах в подаче электроэнергии открывать крышку/стекло ларя не рекомендуется. При полной загрузке ларя непродолжительное отключение электроэнергии не оказывает существенного влияния на качество замороженных продуктов.

ВОЗМОЖНЫЕ НЕИСПРАВНОСТИ И МЕТОДЫ ИХ УСТРАНЕНИЯ

Неисправность, её внешнее проявление	Вероятная причина	Метод выявления и устранения неисправности
Включенный в сеть ларь не работает	Нет напряжения в сети	Проверить напряжение в сети
	Нет контакта вилки с розеткой	Обеспечить контакт
Электронное устройство не отображает температуру	Отсутствует питание электронного устройства	Обратиться в сервисную мастерскую
Дребезжание и стук	Трубопроводы холодильного агрегата касаются корпуса ларя или стены	Устранить касание трубопроводов
	Ларь установлен неустойчиво и на неровной поверхности	Установить ларь на ровную поверхность
Запах в ларе	Негерметичная упаковка продуктов, выделяющих запах	Промыть ларь теплым мыльным раствором, протереть и проветрить

- При возникновении других неисправностей обратитесь в сервисный центр.

ВНИМАНИЕ! В процессе работы ларя могут быть слышны:

- щелчки срабатывания датчика-реле температуры;
- журчание хладагента, циркулирующего по трубкам холодильной системы;
- легкие потрескивания при температурных деформациях материалов;
- возможны небольшие шумы (гул), вызванные работающими вентиляторами.

Данные звуки не связаны с каким-либо дефектом и носят функциональный характер.

При изготовлении теплоизоляции в качестве вспенивающего газа используется циклопентан, который может дать усадку. Незначительная неровность на боковых поверхностях и задней стенке корпуса ларя, вызванная усадкой теплоизоляции, не влияет на работоспособность ларя и не является дефектом.

УТИЛИЗАЦИЯ

По истечении установленного срока службы предприятие-изготовитель не несет ответственности за безопасную эксплуатацию ларя, поэтому рекомендуется не реже одного раза в три года приглашать специалиста сервисного центра для профилактического осмотра или ремонта электропроводки с целью обеспечения его электро- и пожаробезопасности.

Если эксплуатация Вашего ларя в дальнейшем невозможна, рекомендуем привести его в негодность следующим образом:

- отсоединить вилку от сети и перерезать провод;
- корпус (крышка) ларя подлежит захоронению на полигонах бытовых и промышленных отходов по правилам и требованиям, установленным местной администрацией;
- компрессор, холодильный агрегат, пускозащитное реле, электропроводка, внутренний бак могут утилизироваться как лом черных и цветных металлов;
- ларь не содержит драгоценных металлов.

ЗАПРЕЩАЕТСЯ! • Выжигание теплоизоляции корпуса (крышки) ларя ввиду образования при горении токсичных веществ.

ТЕХНИЧЕСКИЕ ДАННЫЕ

Характеристики	Обозначение модели																											
	Бирюса 100КХ	Бирюса 155КХ	Бирюса 200КХ	Бирюса 210КХ	Бирюса 240КХ	Бирюса 260КХ	Бирюса 285КХ	Бирюса 305КХ	Бирюса 355КХ	Бирюса 455КХ	Бирюса 560КХ	Бирюса 455КХQ	Бирюса 560КХQ	Бирюса 680КХQ	Бирюса 680КDQ	Бирюса 455KD	Бирюса 560KD	Бирюса 305FKDQ	Бирюса 355FKDQ	Бирюса 455FKDQ	Бирюса 560FKDQ	Бирюса 680FKDQ	Бирюса 305EKDQ	Бирюса 355EKDQ	Бирюса 455EKDQ	Бирюса 560EKDQ	Бирюса 680EKDQ	
Внутренний объем, л	100	145	190	200	220	240	260	285	330	420	510	420	510	600	600	420	510	285	330	420	510	600	285	330	420	510	600	
Мощность замораживания, кг/сутки	14	14	17	17	14	14	14	17	20	23	25	23	25	28	28	23	25	29	31	35	38	43	29	31	35	38	43	
Охлаждаемая площадь полок, м ²	0,24	0,32	0,42	0,39	0,43	0,50	0,56	0,57	0,74	0,89	1,03	0,89	1,03	1,16	1,16	0,89	1,03	0,57	0,74	0,89	1,03	1,16	0,57	0,74	0,89	1,03	1,16	
Температура в ларе °С*	МИНУС 18														-													
Диапазон температур в ларе °С*	-														от -19 до -12				от -34 до -18				от -28 до -18					
Суточный расход электроэнергии, при температуре окружающего воздуха 24 °С, кВт • ч, не более	0,8	0,9	1,0	1,0	1,2	1,2	1,2	1,3	1,6	1,7	1,9	1,8	2,0	2,6	2,6	1,7	1,9	2,8	3,4	3,6	4,3	4,7	2,5	2,6	2,7	2,8	3,1	
Габаритные размеры, мм высота, (В)	810	810	810	810	810	810	810	810	810	810	810	810	810	810	810	810	810	810	810	810	810	810	810	810	810	810	810	
ширина, (Ш)	565	755	755	935	1055	935	1205	1055	1205	1500	1790	1500	1790	2035	2035	1500	1790	1055	1205	1500	1790	2035	1055	1205	1500	1790	2035	
глубина, (Г)	540	540	665	540	540	665	540	665	665	665	665	665	665	665	665	665	665	665	665	665	665	665	665	665	665	665	665	
Отклонение напряжения в сети, при котором оборудование может нормально функционировать, В	От 187 до 242																											
Номинальная потребляемая мощность, Вт	75	80	80	82	95	96	96	98	100	120	140	158	167	183	200	120	140	251	255	260	275	280	170	185	190	215	240	
Масса нетто, кг	21	27	31	32	33	34	36	39	41	48	51	48	51	67	67	48	51	39	41	48	51	67	39	41	48	51	67	
Установленный срок службы, лет, не менее	7	7	7	7	7	7	7	7	7	7	7	7	7	7	7	7	7	7	7	7	7	7	7	7	7	7	7	
Корректированный уровень звуковой мощности, дБА, не более	43	43	43	43	43	43	43	43	43	43	45	50	50	50	50	43	45	50	50	50	50	50	50	50	50	50	50	

* Определяется в лабораторных условиях в соответствии с ГОСТ 23833-95

Примечания: - Номинальная потребляемая мощность может меняться в зависимости от модели компрессора - Хладагент и доза зависят от модели изделия (смотреть информационную табличку на изделии).