

**видетьство о приёмке**

Шкаф модульный ШМ-12 признан годным для эксплуатации

Штамп ОТК

(подпись контролёра ОТК)

**видетьство об упаковке**

Шкаф модульный ШМ-12 упакован согласно требованиям технической документации.

Дата упаковки

(число, месяц, год)

Упаковщик

(подпись, Ф.И.О.)

**арантийные обязательства**

- 0.1. Предприятие-изготовитель гарантирует нормальную работу шкафа при соблюдении потребителем условий эксплуатации, правил хранения и транспортировки, указанные в данном руководстве.
- 0.2. Завод принимает претензии по качеству продукции в течение 1 года с момента продажи.
- 0.3. Предприятие оставляет за собой право изменения конструкции с целью улучшения потребительских качеств изделия.
- 0.4. Предприятие – изготовитель не несет ответственности за не соблюдение потребителем условий эксплуатации, правил хранения и транспортировки.

# Паспорт и инструкция по сборке.

## Шкаф ШМ-12



**Спасибо Вам за покупку нашей продукции.**

### **Назначение и особенности конструкции**

Шкаф секционный сборный металлический предназначен для хранения одежды, либо иных предметов в помещениях закрытого типа.

Изделие представляет собой конструкцию, которая позволяет собрать одну или более секций шкафа, либо ряд шкафов.

Двери шкафа могут быть трёх типоразмеров и навешиваться на любую правую или левую сторону шкафа.

Шкафы изготовлены из стали и окрашены качественной порошковой краской.

### **Основные технические характеристики**

Технические характеристики	ШМ-12
Масса нетто 1-го шкафа не более,	17
Габаритные размеры (высота, ширина, высота),	1850x330x500
Максимально допустимая нагрузка на 1 полку,	40

### **Комплектация 1-го шкафа**

Поз.	Наименование	ШМ-12
1	Стенка боковая, шт.	2
2	Стенка задняя, шт.	1
3	Дверь, шт.	2
4	Перекрытие, шт.	2
5	Полка, шт.	1
6	Крючок хром, шт.	4
7	Трубка ПВХ, шт.	2
8	Заклёпка, шт.	44
9	Замок, шт.	2
10	Трубодержатель, шт.	4
11	Паспорт-инструкция по сборке, шт.	1

5. На боковых стенках установить трубодержатели.

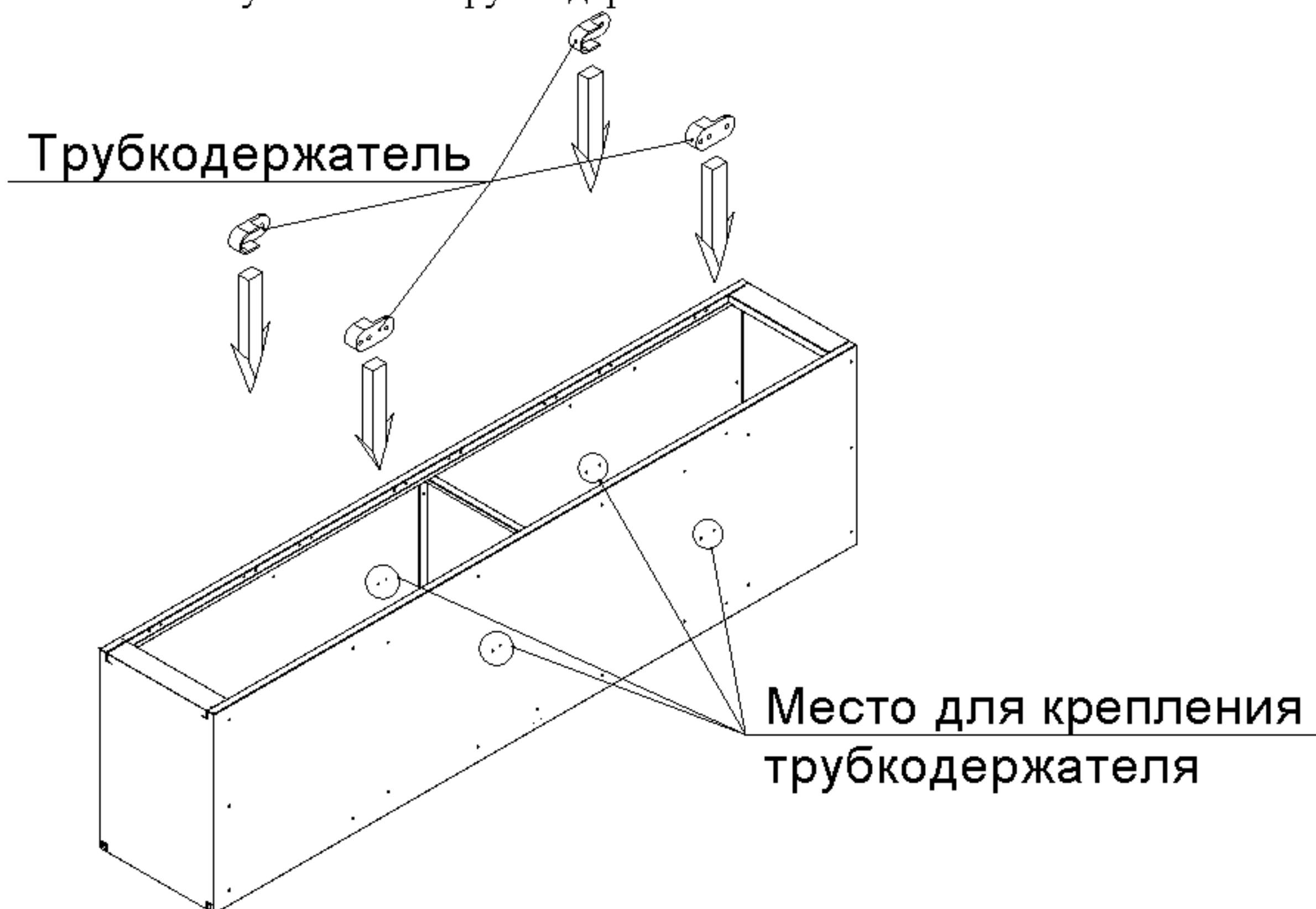


Рис.5

6. На стенку боковую навесить двери и вставить замки.

В трубодержатели установить 2-е трубки ПВХ с крючками.

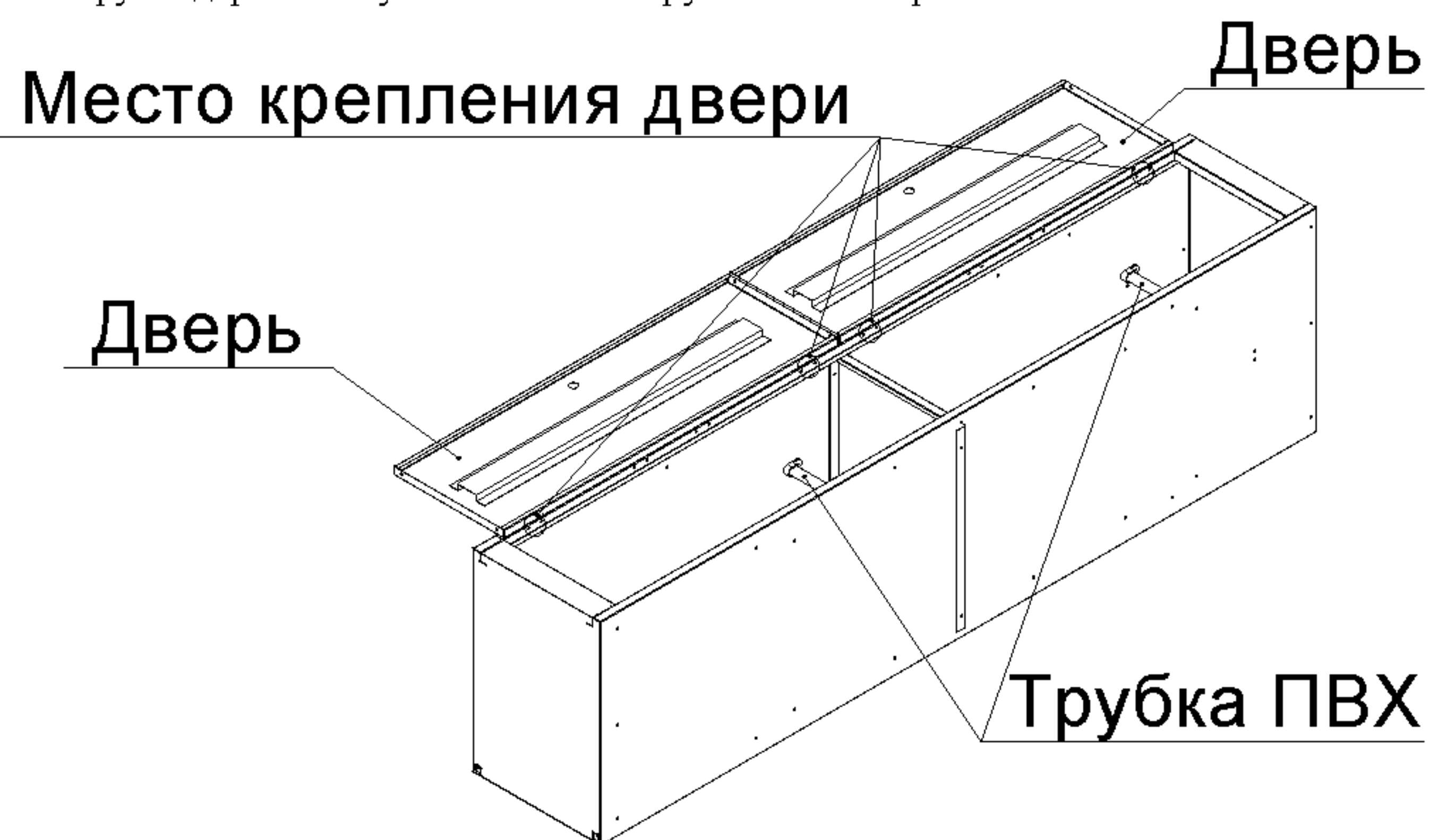
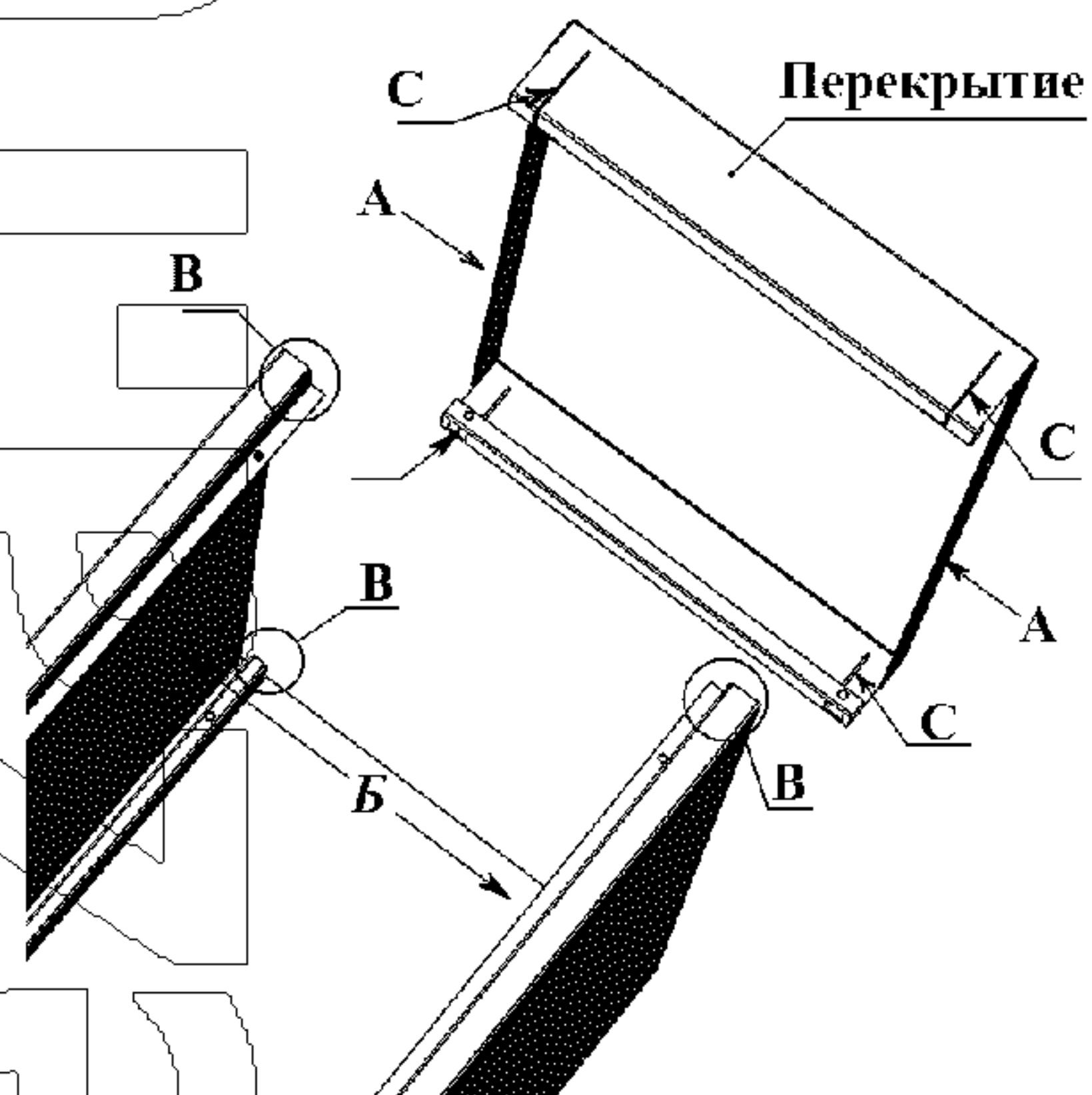


Рис.6

**Шкаф готов к эксплуатации.**

**ВНИМАНИЕ!** Внешние стороны «А» крыши и дна должны касаться  
внутренних сторон «Б» боковых стенок. В пазы «С» крыши и дна  
завести отгибы «В» боковых стенок.



закрепить полку на боковых стенках.

**Полка**

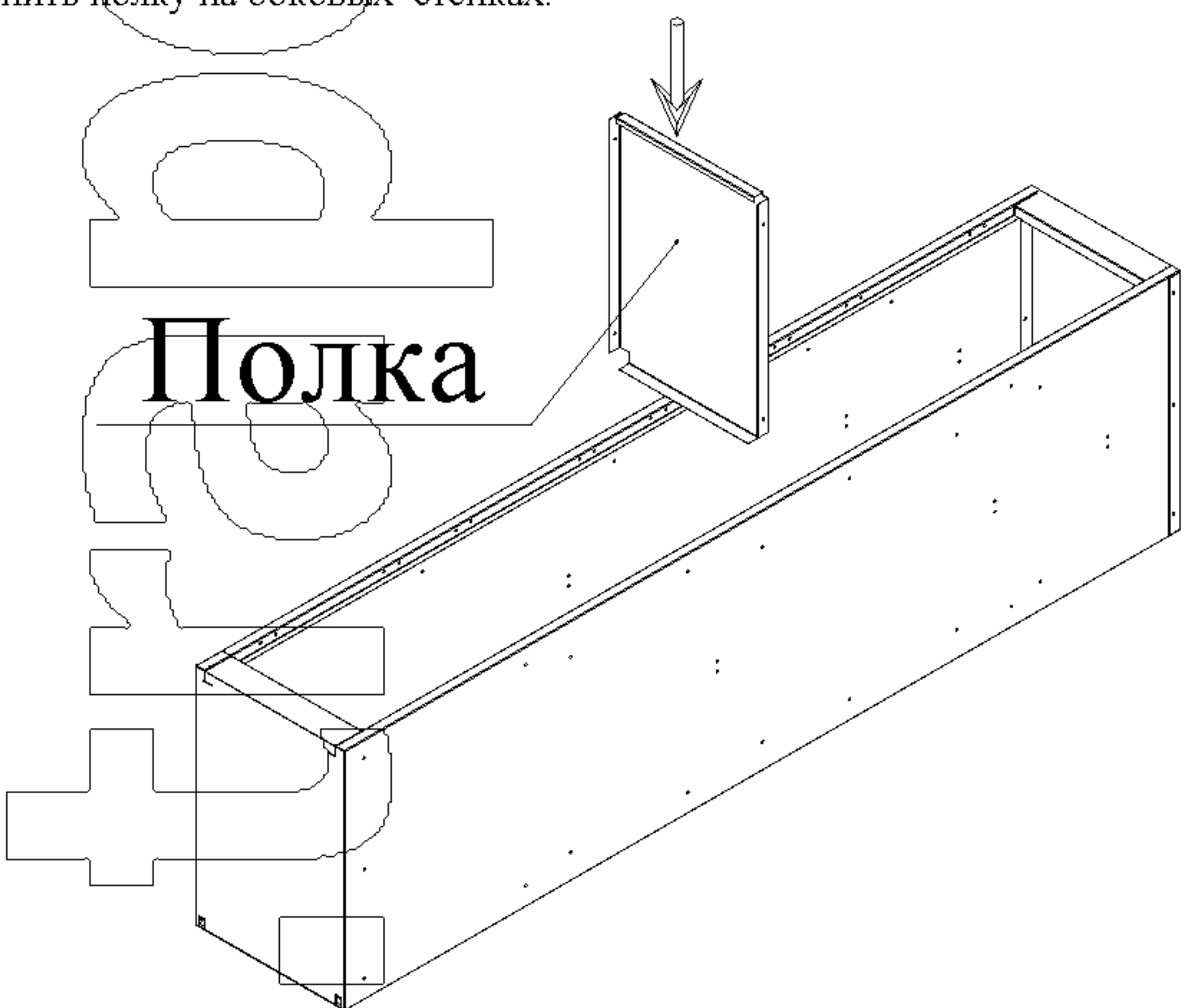
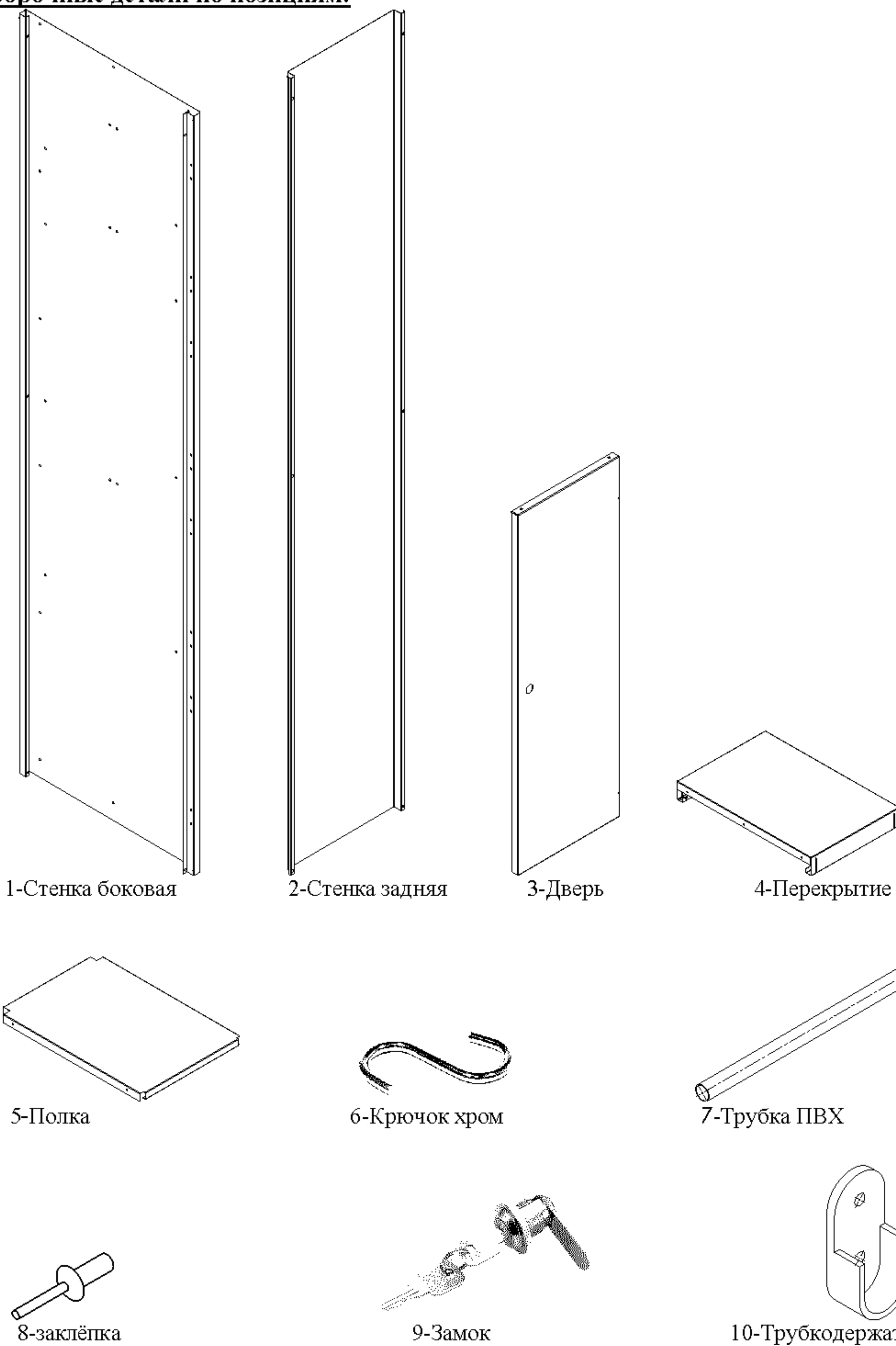


Рис. 4

**Сборочные детали по позициям:**



### **Требования техники безопасности**

1. Перед эксплуатацией шкафа необходимо внимательно ознакомиться с данным паспортом и руководством по сборке шкафа.
2. Запрещается использовать шкаф, собранный с отступлениями от инструкции по сборке.
3. Запрещается использовать шкаф в горизонтальном положении.
4. Шкаф должен устанавливаться на горизонтальной площадке.

### **Конструкция шкафа и техническое обслуживание.**

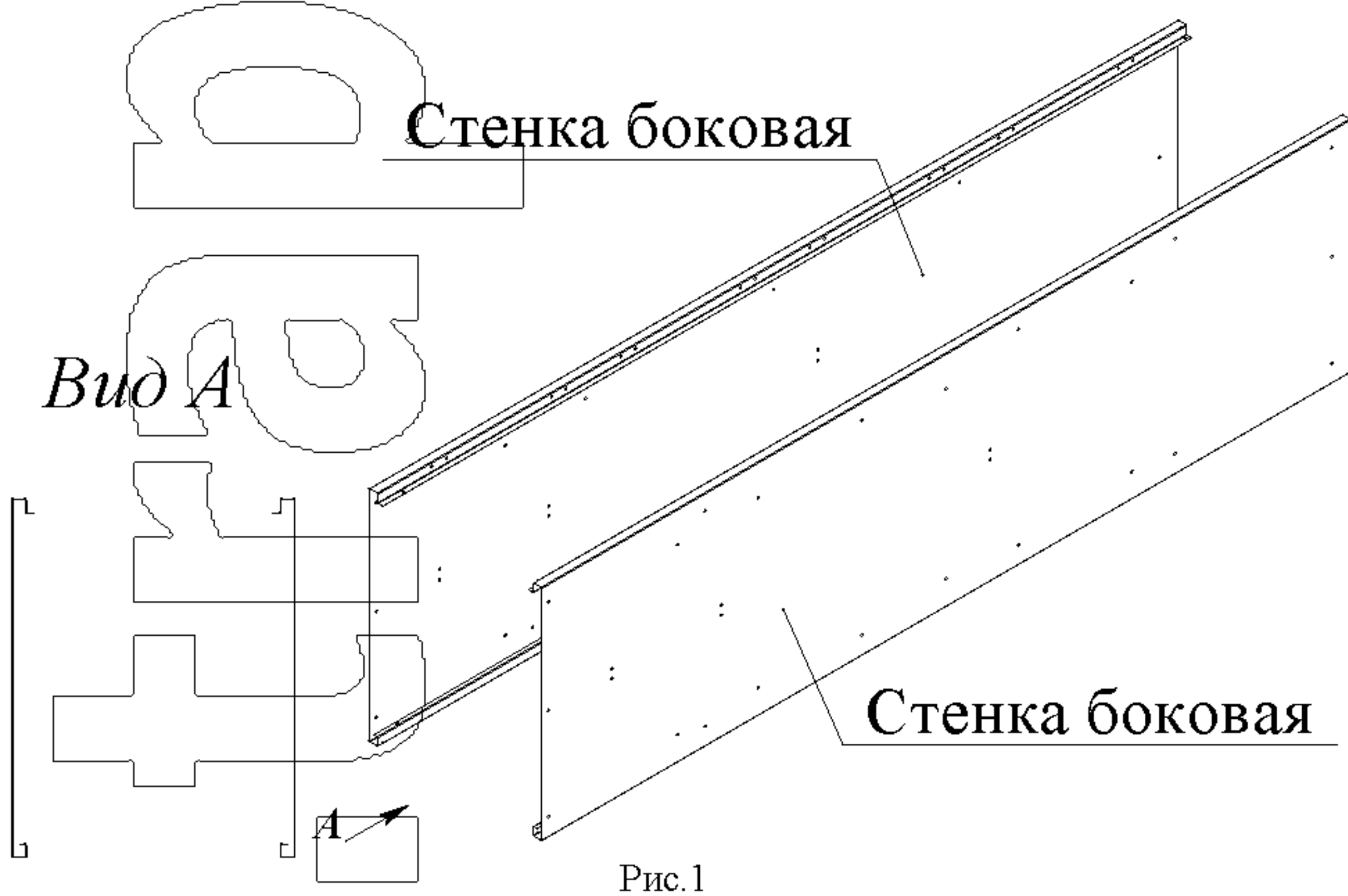
1. Шкаф напольный металлический представляет собой сборную конструкцию и состоит из комплекта сборочных деталей (см. п.3)
2. Порошковое покрытие изделия допускает проведение влажной уборки. Не допускается для уборки применять моющие средства, содержащие абразивы.
3. Изделие хранить в упакованном виде при температуре от  $-40^{\circ}\text{C}$  до  $+40^{\circ}\text{C}$  и относительной влажности не более 70 %.
4. Изделие не требует технического обслуживания в процессе эксплуатации.

### **Подготовка к эксплуатации.**

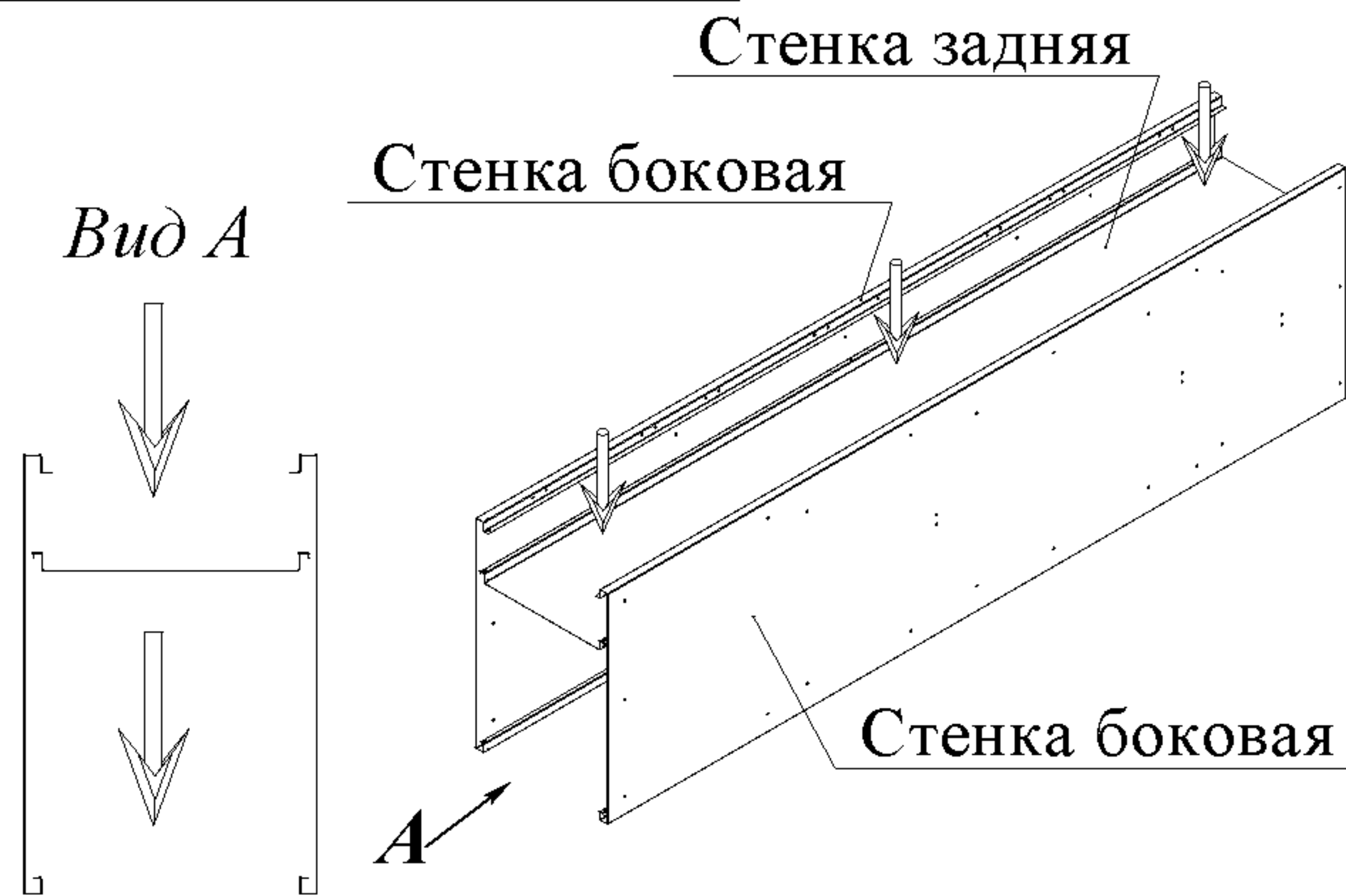
1. Изделие поставляется в разобранном виде. Сборка осуществляется согласно инструкции п.7
2. Сборка должна производиться на ровной твердой поверхности.

### **Инструкция по сборке шкафа.**

- Аккуратно вскрыть упаковку. Проверить комплектность поставки  
Порядок сборки шкафа ШМ-12  
Расположить стенки боковые, как показано на рис. 1.



2. Расположить стенку заднюю между боковинами. Склепать между собой, используя только по одному центральному отверстию на отгибах боковых стенок.



3. Установить перекрытия. Приклепать к боковым и задней стенкам.

